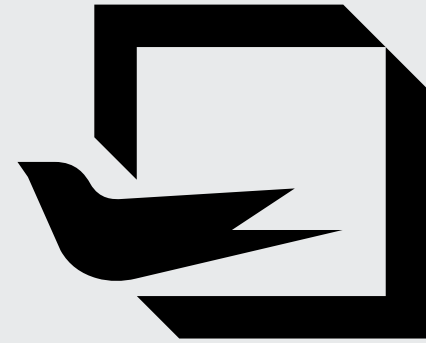


OptiFusion



APRIAMO
NUOVI
ORIZZONTI

+29
anni di esperienza

+50.000
metri quadri

+2000
partner



Dal 1994, Optimedia produce serramenti in PVC e ALLUMINIO arrivando oggi ad avere una moderna e impressionante capacità produttiva. Dal 2006, esportiamo i nostri prodotti avendo oggi più di 2.000 partners in tutto il mondo.

LA NOSTRA VISIONE:

Essere un leader europeo nella produzione di infissi in PVC e alluminio, offrendo supporto a tutti i nostri partner. Per raggiungere questo obiettivo, manteniamo i nostri principi di base fondamentali: un'alta qualità dei nostri prodotti e la relazione con i nostri partner come priorità assolute.

IL NOSTRO OBIETTIVO:

Produrre finestre e porte che siano certificate, prodotte e consegnate secondo gli standard più alti richiesti dal mercato.



VEKA è riconosciuta sui mercati Europei, Americani ed Asiatici come miglior estrusore di profili in PVC di altissima qualità. Il loro segreto è cercare di soddisfare tutte le richieste del cliente finale, seguendolo passo dopo passo, rispettando la cultura di ogni paese.

veka.com



PROFINE produce serramenti in PVC, venduti sotto il marchio KÖMMERLING. Quest'azienda è stata tra le prime ad introdurre, nel 1954, i primi sistemi in PVC per la produzione in serie, ottenendo un brevetto per l'estrusione dei profili pellicolati nel 1967 e per profili con cinque camere nell'anno 2000.

profine-group.com



GUARDIAN GLASS è una delle vetrerie più grandi e innovative al mondo. Fondata nel 1932 a Detroit, Michigan, l'azienda opera in cinque continenti servendo più di 160 paesi.

guardianglass.com



SAINT-GOBAIN GLASS è leader europeo nella produzione dei vetri per edifici. La fabbrica gode delle più moderne linee di produzione dei vetri FLOAT dell'intera Europa. Saint-Gobain vi pone a disposizione i suoi prodotti che sono riconosciuti per la loro migliore prestazione per quanto riguarda l'isolamento acustico e quello termico ma anche per quanto riguarda la sicurezza e le soluzioni edilizie.

saint-gobain-glass.com

deceuninck

Fondata nel 1937 in Belgio, Deceuninck è classificata tra le prime tre aziende produttrici di profili in PVC per finestre e porte. L'azienda ha oltre 22 centri di distribuzione e magazzini e 14 fabbriche di estrusione in 5 località geografiche diverse: Europa dell'Ovest, Europa Centrale, Europa dell'Est, Asia e America del Nord, Deceuninck garantisce a tutti i clienti una vasta gamma di prodotti di altissima qualità.

deceuninck.com



CORTIZO si è da subito affermato come leader nel mercato dei profili in alluminio ma allo stesso tempo si distingue anche come produttore di profili in PVC di alta qualità. Grazie all'eccezionale composizione chimica dei materiali utilizzati, i loro profili in PVC soddisfano gli standard più esigenti in termini di qualità e prestazioni.

cortizo.com



WINKHAUS sviluppa, produce e vende la miglior ferramenta per porte e finestre, sistemi automatizzati di chiusura, di accesso e di sicurezza. Il gruppo WINKHAUS è stato fondato nell'anno 1854 ed è sempre stata un'attività familiare anche se in presente gode di più di 2000 collaboratori a livello mondiale.

winkhaus.com



MACO è un'azienda austriaca che si è assicurata il suo successo grazie alla sua qualità nel produrre ferramenta per porte e finestre. MACO è stata la prima azienda ad essere certificata secondo la certificazione ISO 9001.

maco.at

OptiFusion

VEKA 76 AD

GEOMETRIA DEL PRODOTTO

76 mm

2 guarnizioni di tenuta
6 camere di isolamento nel telaio
5 camere di isolamento nell'anta

SPESSORE MASSIMO DEL
VETROCAMERA

48 mm

PRESTAZIONE TERMICA

$U_w \geq 0,81 \text{ W/m}^2\text{K}$

PRESTAZIONE ACUSTICA

47 dB

CLASSE DEL PROFILO

A



* LE IMMAGINI SONO A SCOPO INFORMATIVO

V-PERFECT
TECHNOLOGY
LOW ENERGY



Con uno spessore del telaio di 76 mm, il sistema Veka 76 offre un equilibrio perfetto tra il risparmio energetico e i costi gestibili. Con una solida qualità di Classe A permette l'utilizzo delle finestre con doppio e triplo vetro garantendo un isolamento moderno, e protezione contro i rumori e gli agenti esterni, senza compromessi. Il design sottile ed efficace del Veka 76 e' indicato anche per spazi dove vanno montate finestre di grandi dimensioni.



OptiFusion

VEKA 76 MD



GEOMETRIA DEL PRODOTTO

76 mm

3 guarnizioni di tenuta
6 camere di isolamento nel telaio
5 camere di isolamento nell'anta

SPESSORE MASSIMO DEL VETROCAMERA

48 mm

PRESTAZIONE TERMICA

$U_w \geq 0,74 \text{ W/m}^2\text{K}$

PRESTAZIONE ACUSTICA

47 dB

CLASSE DEL PROFILO

A



Con uno spessore del telaio di 76 mm, il sistema Veka 76 offre un equilibrio perfetto tra il risparmio energetico e i costi gestibili. Con una solida qualità di Classe A permette l'utilizzo delle finestre con doppio e triplo vetro garantendo un isolamento moderno, e protezione contro i rumori e gli agenti esterni, senza compromessi. Il design sottile ed efficace del Veka 76 e' indicato anche per spazi dove vanno montate finestre di grandi dimensioni.

* LE IMMAGINI SONO A SCOPO INFORMATIVO



OptiFusion

VEKA 76 MD TELAIO DI RISTRUTTURAZIONE

GEOMETRIA DEL PRODOTTO

76 mm

telaio con aletta da: 35 / 48 / 65 mm
3 guarnizioni di tenuta
6 camere di isolamento nel telaio
5 camere di isolamento nell'anta

SPESSORE MASSIMO DEL VETROCAMERA

48 mm

PRESTAZIONE TERMICA

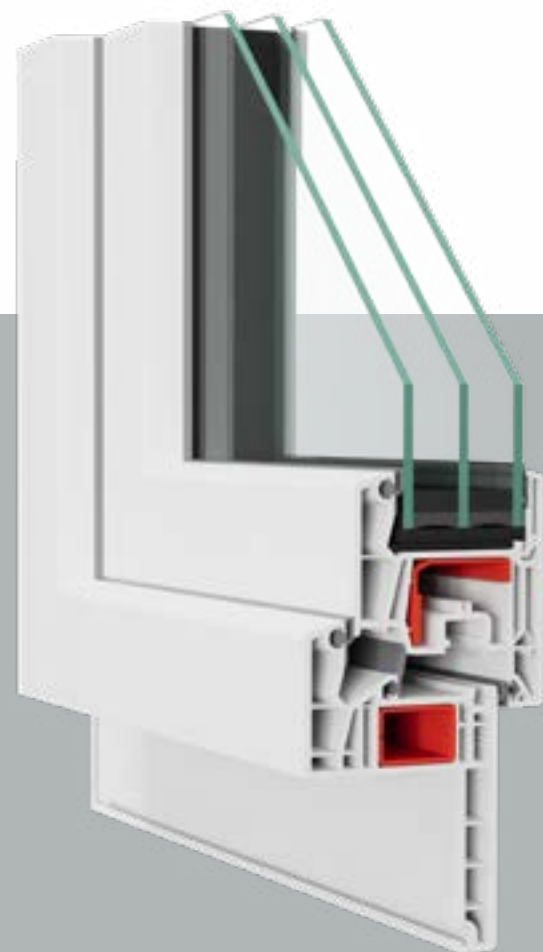
$U_w \geq 0,74 \text{ W/m}^2\text{K}$

PRESTAZIONE ACUSTICA

47 dB

CLASSE DEL PROFILO

A



* LE IMMAGINI SONO A SCOPO INFORMATIVO

V-PERFECT
TECHNOLOGY
LOW ENERGY



Con uno spessore del telaio di 76 mm, il sistema Veka 76 offre un equilibrio perfetto tra il risparmio energetico e i costi gestibili. Con una solida qualità di Classe A permette l'utilizzo delle finestre con doppio e triplo vetro garantendo un isolamento moderno, e protezione contro i rumori e gli agenti esterni, senza compromessi. Il design sottile ed efficace del Veka 76 e' indicato anche per spazi dove vanno montate finestre di grandi dimensioni.



OptiFusion

VEKA 76 PORTA

GEOMETRIA DEL PRODOTTO

76 mm

1 guarnizioni di tenuta
5 camere di isolamento

SPESSORE MASSIMO DEL
VETROCAMERA

48 mm

PRESTAZIONE TERMICA

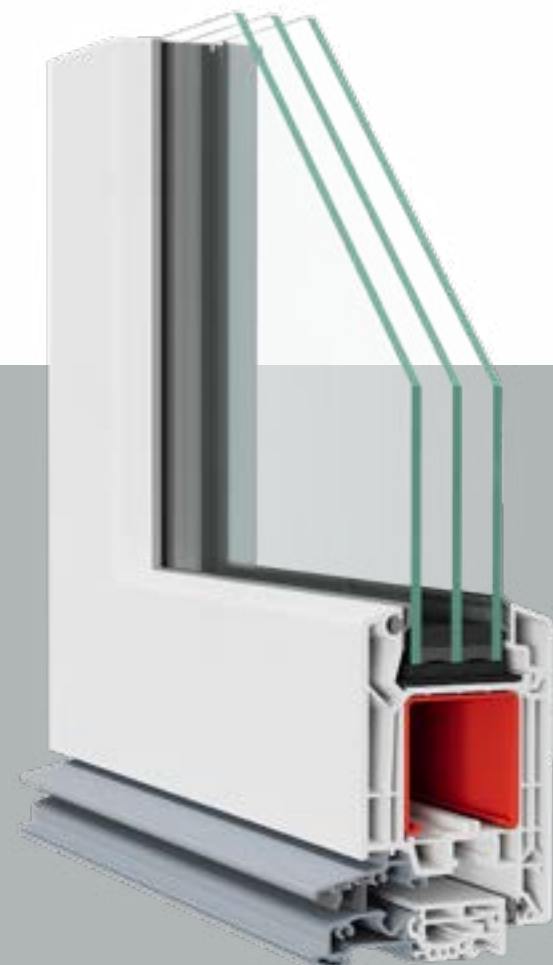
$U_w \geq 0,82 \text{ W/m}^2\text{K}$

PRESTAZIONE ACUSTICA

47 dB

CLASSE DEL PROFILO

A



* LE IMMAGINI SONO A SCOPO INFORMATIVO

V-PERFECT
TECHNOLOGY
LOW ENERGY



Con uno spessore del telaio di 76 mm, il sistema Veka 76 offre un equilibrio perfetto tra il risparmio energetico e i costi gestibili. Con una solida qualità di Classe A permette l'utilizzo delle finestre con doppio e triplo vetro garantendo un isolamento moderno, e protezione contro i rumori e gli agenti esterni, senza compromessi. Il design sottile ed efficace del Veka 76 e' indicato anche per spazi dove vanno montate finestre di grandi dimensioni.



OptiFusion

DECEUNINCK 76 AD

GEOMETRIA DEL PRODOTTO

76 mm

2 guarnizioni di tenuta
5 camere di isolamento

SPESSORE MASSIMO DEL
VETROCAMERA

48 mm

PRESTAZIONE TERMICA

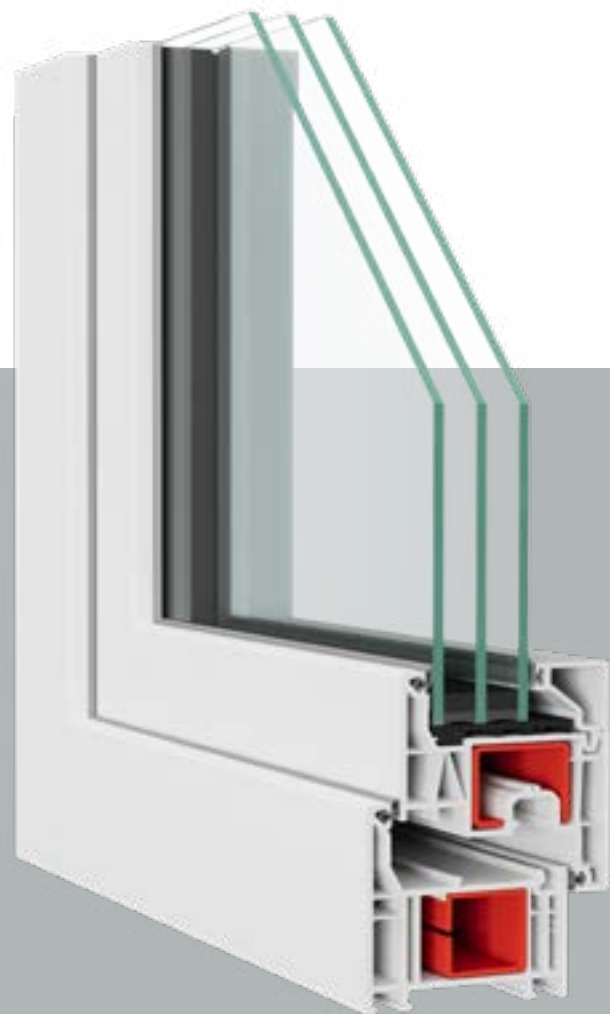
$U_w \geq 0,75 \text{ W/m}^2\text{K}$

PRESTAZIONE ACUSTICA

45 dB

CLASSE DEL PROFILO

S



* LE IMMAGINI SONO A SCOPO INFORMATIVO



deceuninck

Le finestre Deceuninck offrono un'estetica moderna ed elegante alla tua casa. Si distinguono per le prestazioni di isolamento termico secondo gli standard della casa passiva e di resistenza alle condizioni atmosferiche difficili. La versione Deceuninck 76 AD ha una profondità del telaio di 76 mm e un'anta da 80mm, con un design moderno, e' indicato per qualunque tipo di abitazione. A questa versione, aggiungendo una terza guarnizione centrale, si aggiunge una camera in più mantenendo le stesse dimensioni costruttive.



OptiFusion

DECEUNICK 76 MD

GEOMETRIA DEL PRODOTTO

76 mm

3 guarnizioni di tenuta
6 camere di isolamento

SPESSORE MASSIMO DEL
VETROCAMERA

48 mm

PRESTAZIONE TERMICA

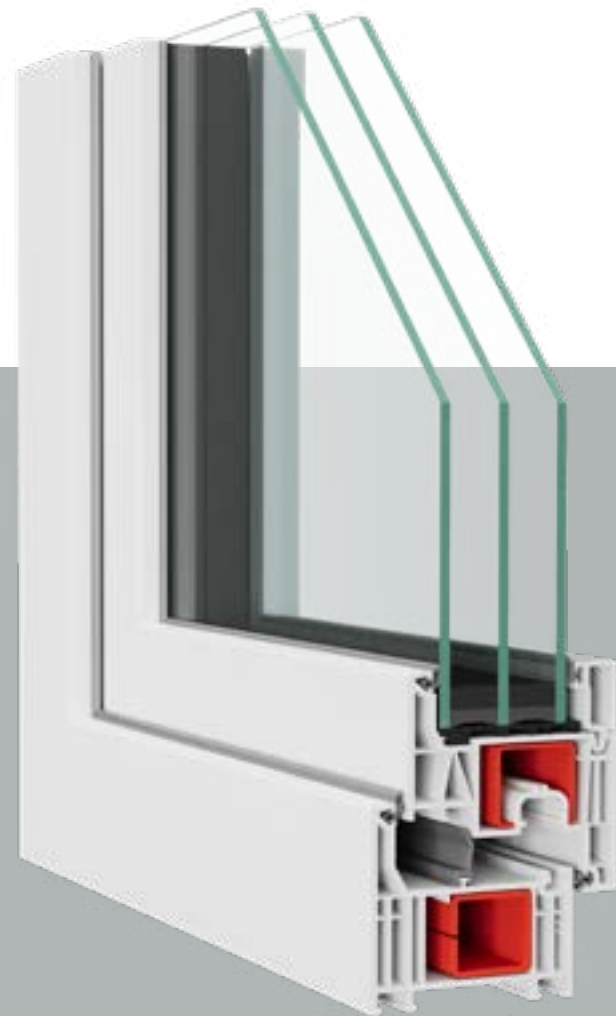
$U_w \geq 0,72 \text{ W/m}^2\text{K}$

PRESTAZIONE ACUSTICA

45 dB

CLASSE DEL PROFILO

S



* LE IMMAGINI SONO A SCOPO INFORMATIVO



deceunick

Le finestre Deceunick offrono un'estetica moderna ed elegante alla tua casa. Si distinguono per le prestazioni di isolamento termico secondo gli standard della casa passiva e di resistenza alle condizioni atmosferiche difficili. La versione Deceunick 76 AD ha una profondità del telaio di 76 mm e un'anta da 80mm, con un design moderno, e' indicato per qualunque tipo di abitazione. A questa versione, aggiungendo una terza guarnizione centrale, si aggiunge una camera in più mantenendo le stesse dimensioni costruttive.



OptiFusion

DECEUNINCK 76 MD TELAIO
DI RISTRUTTURAZIONE

GEOMETRIA DEL PRODOTTO

76 mm

telaio con aletta da: 35 mm / 65 mm
3 guarnizioni di tenuta
5 camere di isolamento nel telaio
6 camere di isolamento nell'anta

SPESSORE MASSIMO DEL
VETROCAMERA

48 mm

PRESTAZIONE TERMICA

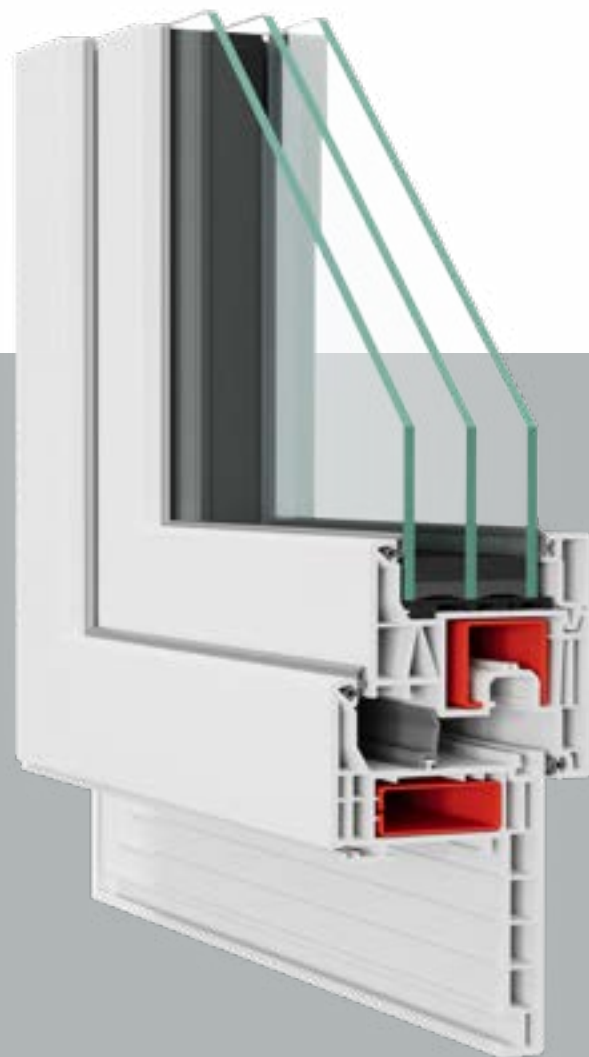
$U_w \geq 0,75 \text{ W/m}^2\text{K}$

PRESTAZIONE ACUSTICA

45 dB

CLASSE DEL PROFILO

S



* LE IMMAGINI SONO A SCOPO INFORMATIVO



deceuninck

Le finestre Deceuninck offrono un'estetica moderna ed elegante alla tua casa. Si distinguono per le prestazioni di isolamento termico secondo gli standard della casa passiva e di resistenza alle condizioni atmosferiche difficili. La versione Deceuninck 76 AD ha una profondità del telaio di 76 mm e un'anta da 80mm, con un design moderno, e' indicato per qualunque tipo di abitazione. A questa versione, aggiungendo una terza guarnizione centrale, si aggiunge una camera in più mantenendo le stesse dimensioni costruttive.



OptiFusion

DECEUNINCK 76 PORTA

GEOMETRIA DEL PRODOTTO

76 mm

1 guarnizioni di tenuta
6 camere di isolamento

SPESSORE MASSIMO DEL
VETROCAMERA

48 mm

PRESTAZIONE TERMICA

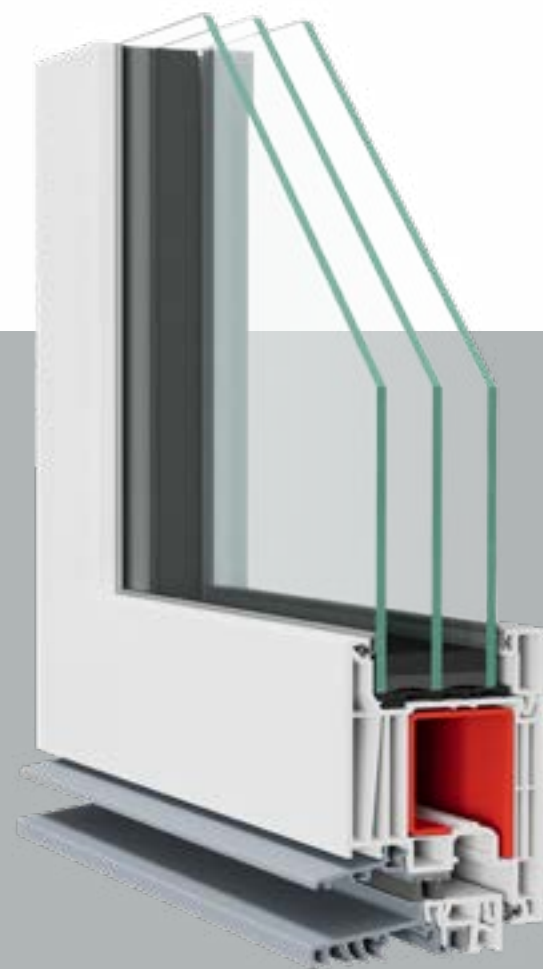
$U_w \geq 0,78 \text{ W/m}^2\text{K}$

PRESTAZIONE ACUSTICA

45 dB

CLASSE DEL PROFILO

S



* LE IMMAGINI SONO A SCOPO INFORMATIVO



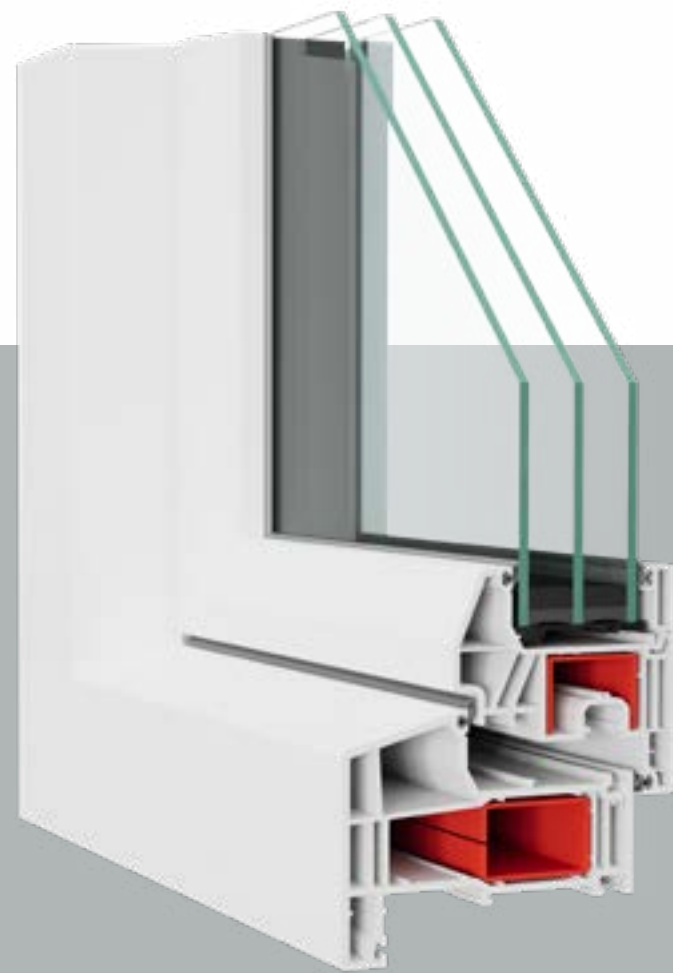
deceuninck

Le finestre Deceuninck offrono un'estetica moderna ed elegante alla tua casa. Si distinguono per le prestazioni di isolamento termico secondo gli standard della casa passiva e di resistenza alle condizioni atmosferiche difficili. La versione Deceuninck 76 AD ha una profondità del telaio di 76 mm e un'anta da 80mm, con un design moderno, e' indicato per qualunque tipo di abitazione. A questa versione, aggiungendo una terza guarnizione centrale, si aggiunge una camera in più mantenendo le stesse dimensioni costruttive.



OptiFusion

DECEUNINCK 115 NL



GEOMETRIA DEL PRODOTTO

115 mm

2 guarnizioni di tenuta
5 camere di isolamento nel telaio
6 camere di isolamento nell'anta

SPESSORE MASSIMO DEL
VETROCAMERA

48 mm

PRESTAZIONE TERMICA

$U_w \geq 75 \text{ W/m}^2\text{K}$

PRESTAZIONE ACUSTICA

45 dB

CLASSE DEL PROFILO

S



deceuninck

Deceuninck 115 NL e' una versione specifica per i metodi di costruzione presenti nel mercato olandese. Gli elementi caratteristici di questo sistema includono una profondità di installazione di 115 mm, ed una parte obliqua ad un angolo di 15°. Come nei casi precedenti, esiste la possibilità di introdurre nel telaio di 115 mm una terza guarnizione centrale.

* LE IMMAGINI SONO A SCOPO INFORMATIVO



OptiFusion

KOMMERLING 76 AD

GEOMETRIA DEL PRODOTTO

76 mm

2 guarnizioni di tenuta
5 camere di isolamento

SPESSORE MASSIMO DEL
VETROCAMERA

48 mm

PRESTAZIONE TERMICA

$U_w \geq 0,81 W/m^2K$

PRESTAZIONE ACUSTICA

47 dB

CLASSE DEL PROFILO

S



* LE IMMAGINI SONO A SCOPO INFORMATIVO



Kommerling 76 offre tutti i vantaggi per le finestre moderne. Con uno spessore di 76 mm, il sistema può essere configurato con una tenuta centrale, grazie alla terza guarnizione, e con 6 camere o una tenuta doppia (due guarnizioni di battuta) con un telaio di 5 camere. Il suo design unisce l'aspetto estetico contemporaneo alle proporzioni ideali del profilo stesso. Indifferentemente dalle tue richieste, funzionalità, isolamento, durabilità o rispetto per l'ambiente, Kommerling 76 ti si addice. Permette l'utilizzo di vetrocamere doppie e/o triple con spessori fino a 48 mm, garantendo una rapida ed efficiente installazione.



OptiFusion

KOMMERLING 76 MD

GEOMETRIA DEL PRODOTTO

76 mm

3 guarnizioni di tenuta
6 camere di isolamento

SPESSORE MASSIMO DEL
VETROCAMERA

48 mm

PRESTAZIONE TERMICA

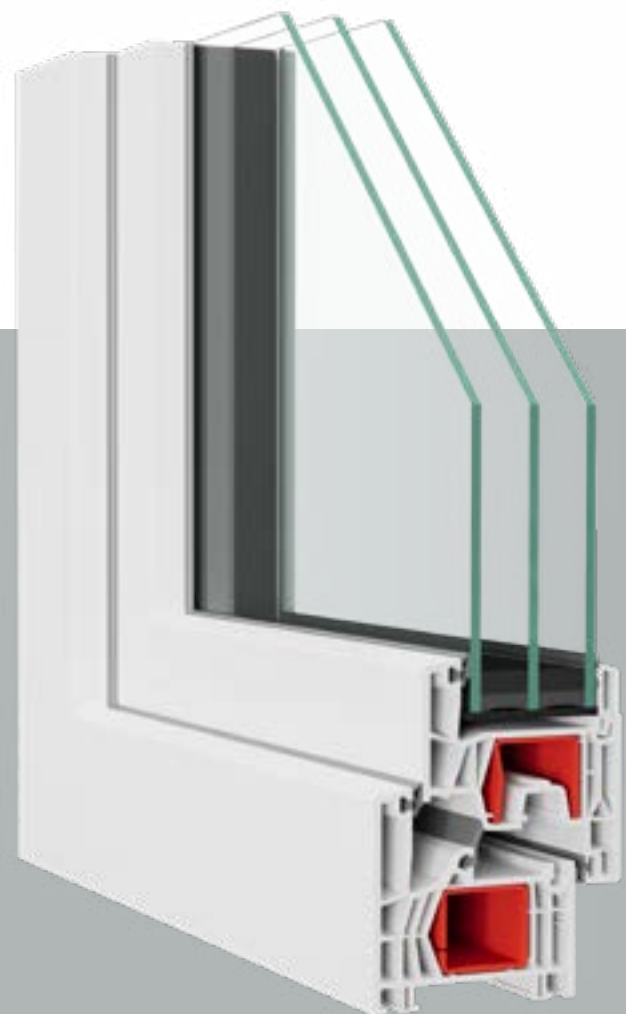
$U_w \geq 0,78 \text{ W/m}^2\text{K}$

PRESTAZIONE ACUSTICA

47 dB

CLASSE DEL PROFILO

S



* LE IMMAGINI SONO A SCOPO INFORMATIVO



Kommerling 76 offre tutti i vantaggi per le finestre moderne. Con uno spessore di 76 mm, il sistema può essere configurato con una tenuta centrale, grazie alla terza guarnizione, e con 6 camere o una tenuta doppia (due guarnizioni di battuta) con un telaio di 5 camere. Il suo design unisce l'aspetto estetico contemporaneo alle proporzioni ideali del profilo stesso. Indifferentemente dalle tue richieste, funzionalità, isolamento, durabilità o rispetto per l'ambiente, Kommerling 76 ti si addice. Permette l'utilizzo di vetrocamere doppie e/o triple con spessori fino a 48 mm, garantendo una rapida ed efficiente installazione.



OptiFusion

KOMMERLING 76 AD/MD TELAIO
DI RISTRUTTURAZIONE

GEOMETRIA DEL PRODOTTO

76 mm

telaio con aletta da: 60 mm
2/3 guarnizioni di tenuta
5 camere di isolamento

SPESSORE MASSIMO DEL
VETROCAMERA

48 mm

PRESTAZIONE TERMICA

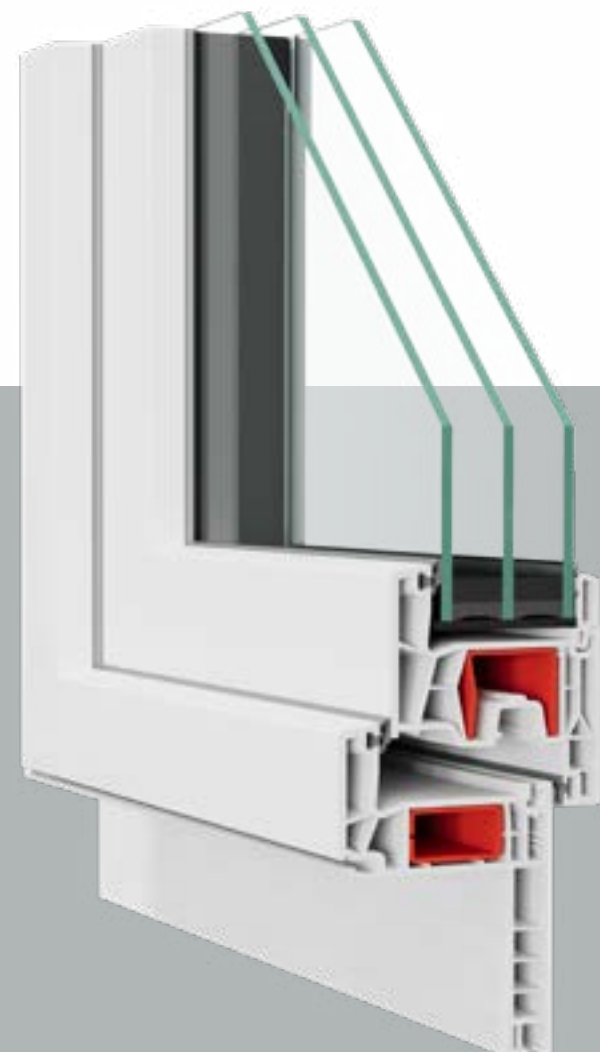
$U_w \geq 0,78 \text{ W/m}^2\text{K}$

PRESTAZIONE ACUSTICA

47 dB

CLASSE DEL PROFILO

S



* LE IMMAGINI SONO A SCOPO INFORMATIVO



Kommerling 76 offre tutti i vantaggi per le finestre moderne. Con uno spessore di 76 mm, il sistema può essere configurato con una tenuta centrale, grazie alla terza guarnizione, e con 6 camere o una tenuta doppia (due guarnizioni di battuta) con un telaio di 5 camere. Il suo design unisce l'aspetto estetico contemporaneo alle proporzioni ideali del profilo stesso. Indifferentemente dalle tue richieste, funzionalità, isolamento, durabilità o rispetto per l'ambiente, Kommerling 76 ti si addice. Permette l'utilizzo di vetrocamere doppie e/o triple con spessori fino a 48 mm, garantendo una rapida ed efficiente installazione.



OptiFusion

KOMMERLING 76 PORTA

GEOMETRIA DEL PRODOTTO

76 mm

2 guarnizioni di tenuta
6 camere di isolamento

SPESSORE MASSIMO DEL
VETROCAMERA

48 mm

PRESTAZIONE TERMICA

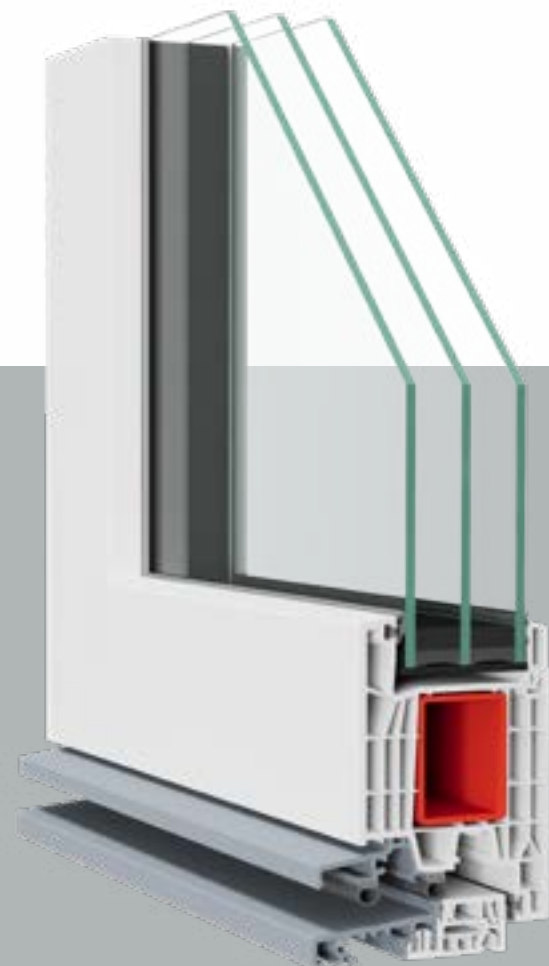
$U_w \geq 0,82 \text{ W/m}^2\text{K}$

PRESTAZIONE ACUSTICA

47 dB

CLASSE DEL PROFILO

S



* LE IMMAGINI SONO A SCOPO INFORMATIVO



Kommerling 76 offre tutti i vantaggi per le finestre moderne. Con uno spessore di 76 mm, il sistema può essere configurato con una tenuta centrale, grazie alla terza guarnizione, e con 6 camere o una tenuta doppia (due guarnizioni di battuta) con un telaio di 5 camere. Il suo design unisce l'aspetto estetico contemporaneo alle proporzioni ideali del profilo stesso. Indifferentemente dalle tue richieste, funzionalità, isolamento, durabilità o rispetto per l'ambiente, Kommerling 76 ti si addice. Permette l'utilizzo di vetrocamere doppie e/o triple con spessori fino a 48 mm, garantendo una rapida ed efficiente installazione.



OptiFusion

DECEUNINCK HS476

GEOMETRIA DEL PRODOTTO

76 mm

2 guarnizioni di tenuta
5 camere di isolamento

SPESSORE MASSIMO DEL
VETROCAMERA

48 mm

PRESTAZIONE TERMICA

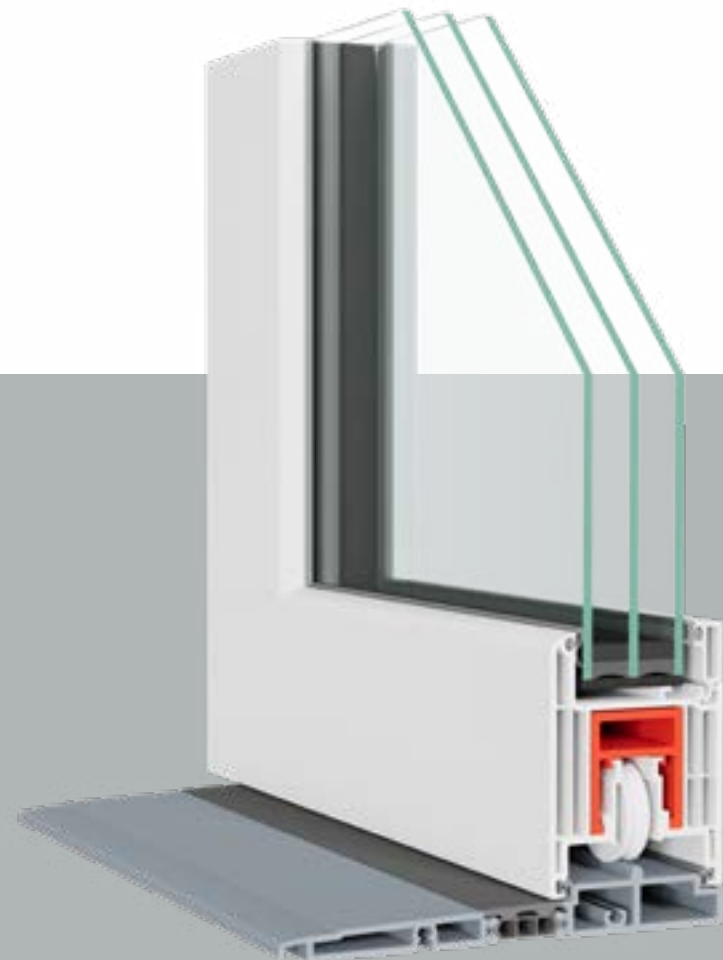
$U_w \geq 0,74 \text{ W/m}^2\text{K}$

PRESTAZIONE ACUSTICA

45 dB

CLASSE DEL PROFILO

S



* LE IMMAGINI SONO A SCOPO INFORMATIVO



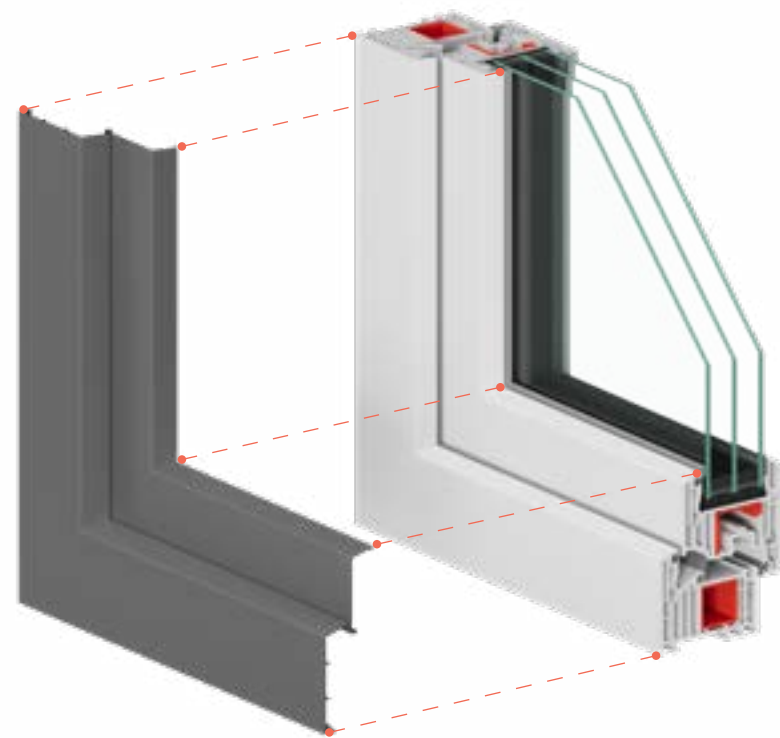
deceuninck

Le porte scorrevoli Deceuninck 76 hanno un'anta formata da 5 camere ed uno spessore di 76mm. Queste porte assicurano comfort, sicurezza e protezione contro tutti gli eventi indesiderati. La soglia ribassata facilita l'accesso e gli elementi di grandi dimensioni possono essere aperti e controllati con molta facilità.



Rivestimento con Carter in Alluminio del serramento in PVC

Il rivestimento con l'alluminio si basa sull'affidabilità, resistenza data dalla combinazione tra l'alluminio ed il pvc, offrendo un aspetto elegante ed un'alta stabilità, e sull'efficienza energetica realizzata grazie al sistema in PVC.



CARATTERISTICHE TECNICHE

Rivestimento solo all'esterno con profili estrusi in alluminio con uno spessore di 1,5 mm.

Disponibile per tutti i colori RAL e per tutte le decorazioni che imitano il legno.

Facile nella manutenzione, protegge i serramenti e ne migliora l'aspetto estetico.

Alta resistenza contro le azioni meccaniche e climatiche.

Saldatura V-Perfect

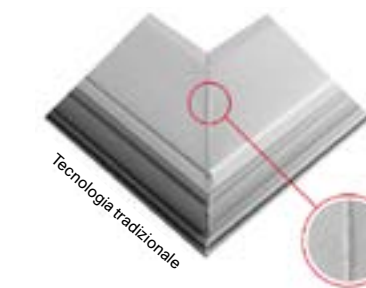
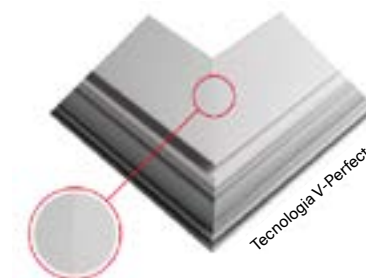
LA PERFEZIONE È DIETRO L'ANGOLO



IMPORTANTE DA SAPERE:

Standard disponibile per tutti i profili pellicolati.
Stessa tempistica di consegna come nel caso della saldatura tradizionale.

L'unione perfetta tra l'efficienza del PVC e l'estetica impeccabile dei materiali più nobili. Grazie a una tecnologia brevettata che consente una giunzione dei profili perfettamente allineata eliminando ogni precedente difettosità, la finestra in PVC può vantare una qualità di finitura negli angoli che non ha nulla da invidiare ai telai realizzati in legno o alluminio. Un risultato sorprendente, fino ad oggi non raggiungibile con qualsiasi altro metodo di saldatura e che apre la tecnologia degli infissi in PVC ad infinite possibilità creative e architettoniche.



Dimensioni minime / massime: 300 × 300 / 2800 × 3194

Disponibile per l'intera gamma dei prodotti in PVC

Saldatura tradizionale ancora disponibile



Una ferramenta di qualità garantisce un'ottima funzionalità e sicurezza del serramento. Optimedia vi propone due soluzioni: WINKHAUS e/o MACO. In ciascuna di queste soluzioni l'affidabilità è garantita per lo più di 15.000 cicli di apertura-chiusura. La tenuta, la chiusura multipunto e i sistemi di antieffrazione WK1 (RC1) e/o WK2 (RC2) sono alcuni dei principali vantaggi della ferramenta che utilizziamo. Come STANDARD, la ferramenta OPTIMEDIA garantisce protezione contro la falsa manovra delle maniglie, posizione dell'anta per la microventilazione, sicurezza contro i tentativi di scasso/rapine, aiutando ad evitare la dispersione significativa di energia. OPTIMEDIA vi propone le maniglie di finestra con un meccanismo SECUSTIK che impedisce la manipolazione fraudolosa della finestra dall'esterno. Come STANDARD le maniglie e i copricerniera posso essere bianchi o marroni, in alternativa, queste possono essere Cromo Satinate, Bronzo, Oro e Avorio.

FERRAMENTA E MANIGLIE



LA SCELTA OTTIMA SI FA IN BASE A DUE TIPI DI SISTEMI:

Due maniglie mobili interne/esterne

Maniglia mobile all'interno e Maniglia fissa all'esterno

Maniglie PVC



Opzione 1

Per le finestre e porte vi offriamo maniglie di una vasta gamma di colori e forme (bianco, marroni, cromo satinate e oro). Una maniglia ben scelta permette un'apertura funzionale garantendo, allo stesso tempo, la sicurezza della porta.

Opzione 2

Opzione 3



Vetrocamere



Il vetro rappresenta, in media, l'80% della superficie totale di un serramento. Optimedia fornisce i propri prodotti con vetrocamere SAINT GOBAIN GLASS o GUARDIAN che rispondono alle richieste d'isolamento termico, acustico e garantiscono la sicurezza e il confort desiderato.

La funzione del confort inverno-estate mantiene all'interno della casa un ambiente piacevole durante l'anno e allo stesso tempo, il vetro riflettivo, offre un'eleganza superiore (luminosità fino al 71%).

CARATTERISTICHE TECNICHE

Il vetrocamera con vetri di sicurezza ha lo scopo di proteggere contro incidenti e/o tentativi di furto/scasso. È definito vetro di sicurezza il vetro temperato ESG e/o quello laminato.

Il vetro laminato è composto da due o più vetri semplici uniti tra di loro con una pellicola in PVB che ha lo scopo di azionare come un'armatura in caso di rottura. Questa pellicola ha il compito di tenere attaccate le schegge dei vetri prevenendo incidenti gravi.

Il vetro temperato ESG è, in media, quattro volte più resistente rispetto ad un vetro standard nel caso di cambiamenti di temperatura, forte vento e/o urti. Anche se si rompe, produce piccoli pezzettini senza bordi taglienti.

Per un design a parte e/o per proteggersi dagli sguardi indiscreti dei passanti, Optimedia vi mette a disposizione una vasta gamma di vetrocamere decorate con numerosi modelli, colori e texture. Allo stesso tempo, per una maggiore eleganza, potete scegliere le inglesine, ornamenti installati tra i vetri della vetrocamera o all'esterno della stessa. Le inglesine possono essere di diverse dimensioni, colori e forme, in PVC e/o Alluminio.

Vetro temperato: Optimedia ESG

ESG è un tipo di vetro che, grazie al trattamento termico, presenta una resistenza maggiore alle tensioni meccaniche e termiche sensibilmente maggiore rispetto ai semplici vetri, come anche a quelli stratificati (laminati). In caso di rottura, il vetro ESG si rompe in tantissimi piccoli pezzi non taglienti. Grazie alle sue superiori proprietà meccaniche, il vetro ESG viene consigliato in tutte le tipologie di vetrocamere.

UTILIZZO:

Dal punto di vista architettonico si possono realizzare tutti i tipi di finestre e porte interne ed esterne, come anche intere facciate con più vetri temprati legati tra di loro come anche tetti, scale e pavimenti interamente in vetro

Mobili per uso urbano: cabine telefoniche, fermate per i trasporti urbani, parapetti;

Mobili per l'interno della casa: tavoli, cabina doccia e altri oggetti che necessitano un design intelligente per prevenire incidenti casalinghi.

PERCHÉ UTILIZZARE UN VETRO TEMPERATO?



Il vetro temprato è il 50% più leggero rispetto al vetro laminato. Questo facilita il trasporto ed il montaggio, allungando la vita dei serramenti grazie alla riduzione del carico sugli elementi della ferramenta sollecitata.



Resiste 5x meglio alle tensioni, colpi, shock e sollecitazioni meccaniche riducendo eventuali flessioni rispetto ad un vetro comune o laminato che abbia lo stesso spessore.



Riduce il rischio di ferite in caso di rottura grazie alla frammentazione in piccoli pezzi, poco taglienti.

Mazzetta dei colori

Con oltre 100 pellicole e finiture (imitazioni di legno, colori solidi opachi e/o metallici) offriamo una soluzione personalizzata per il gusto di ognuno, garantendo la diversità, durabilità e resistenza nel tempo delle nostre pellicole.

Potete scegliere per il bianco due parti, bianco all'interno e pellicolato all'esterno e/o pellicolato su due parti. Le due opzioni per le guarnizioni (bianco e nere) completano perfettamente il vostro serramento.

GRUPPO 1

ANTHRAZITGRAU



ANTHRAZITGRAU
GLATT



CREMEWEISS



GOLDEN OAK



GRAU



JET BLACK SFTN



MOOREICHE ST-F



NUSSBAUM



QUARZGRAU



SHEFFIELD OAK
LIGHT



WEISS



Le riproduzioni dei colori sono solo parziali e approssimative. Per un preventivo completo ed efficiente, consultate le mazzette dei colori Optimedia.

COLORI DEI CORPI DISPONIBILI

OptiFusion VEKA 76- Bianco Massa, (Aorio) Crema in massa, Marrone, Caramello, Grigio

OptiFusion DECEUNINCK 76- Bianco Massa, Grigio massa

OptiFusion KOMMERLING 76- Bianco Massa, Marrone, Caramello

OptiFusion DECEUNINCK HS - Bianco Massa

COLORI DELLE GUARNIZIONI NEL CASO DEI PROFILI

PELLICOLATI:

Guarnizione Grigio - Corpo Bianco, Corpo Avorio

Guarnizione Nera - Corpo Grigio, Corpo Marrone

Guarnizione Caramello - Corpo Caramello



Achatgrau



Aluminium



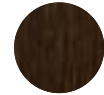
Alux



Basaltgrau



BrillianWeiss



Eiche Dunkel



Grau



Hellelfenbein



Lichtgrau



Metbrush



Sapeli



Schiefergrau



Schokobraun



Schwarzbraun



Siena



Siena



Streifen



Winchester



Winter Douglasie



Schiefergrau



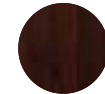
Basaltgrau



Alux Graualuminium



Bergkiefer



Black Cherry



Brillantblau



Betongrau



Braun Maron



Kobaltblau



Rosewood



Schwarzgrau



Zinkgelb



Crown Platin



Dunkelgruen



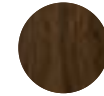
Dunkelrot



Earl Platin



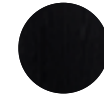
Eiche Natur



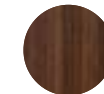
Eiche Rustika



Irish Oak



Jet Black



Macore



Metbrush Anthrazitgrau



Metbrush Platin



Metbrush Quarzgrau



Metbrush Silver



Moosgruen



Mountain Oak



Anthrazitgrau



Black Ultimatt



Oregon



Papyrusweiss



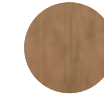
Pastelgrun



Quarz Platin



Quarzgrau



Rustic Cherry



Schwarzgrau



Sheffield Oak



Shogun



Shogun



Shogun



Signalgrau

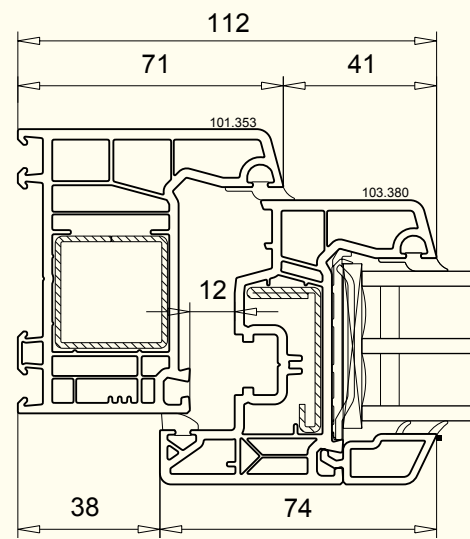
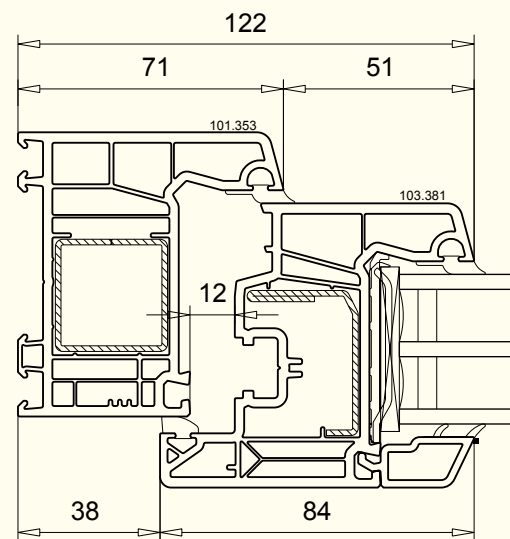


Stahlblau

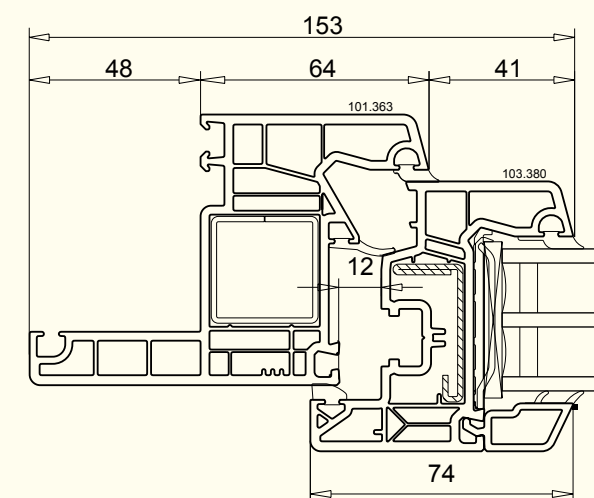
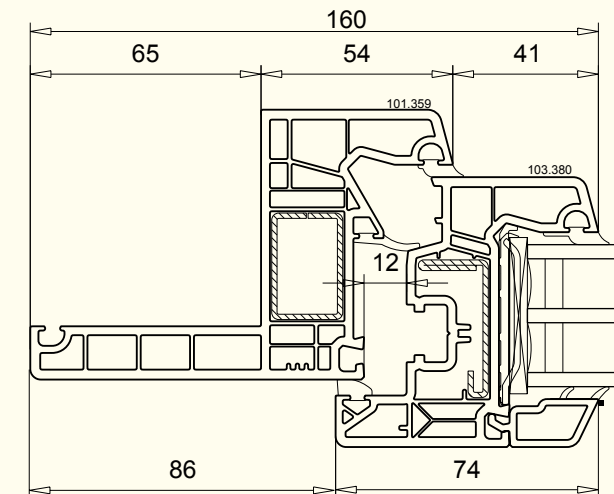
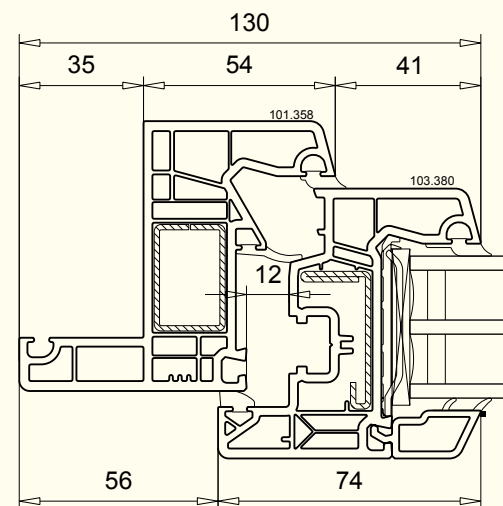


Weinrot

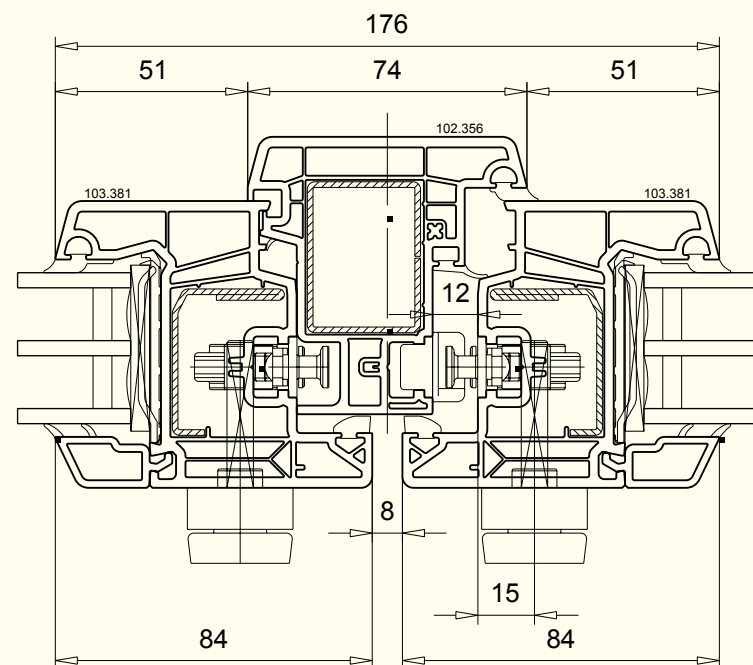
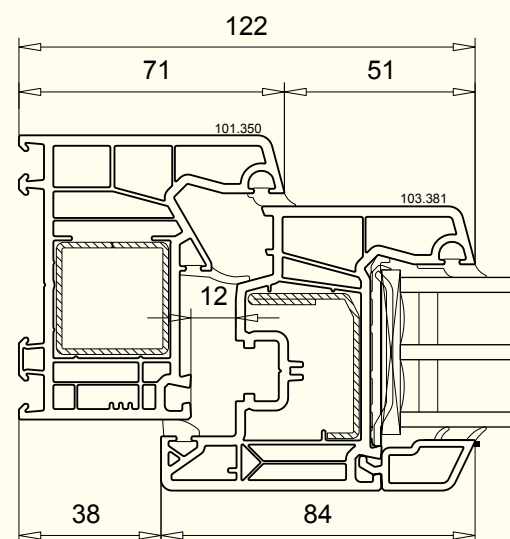
OptiFusion VEKA 76 AD



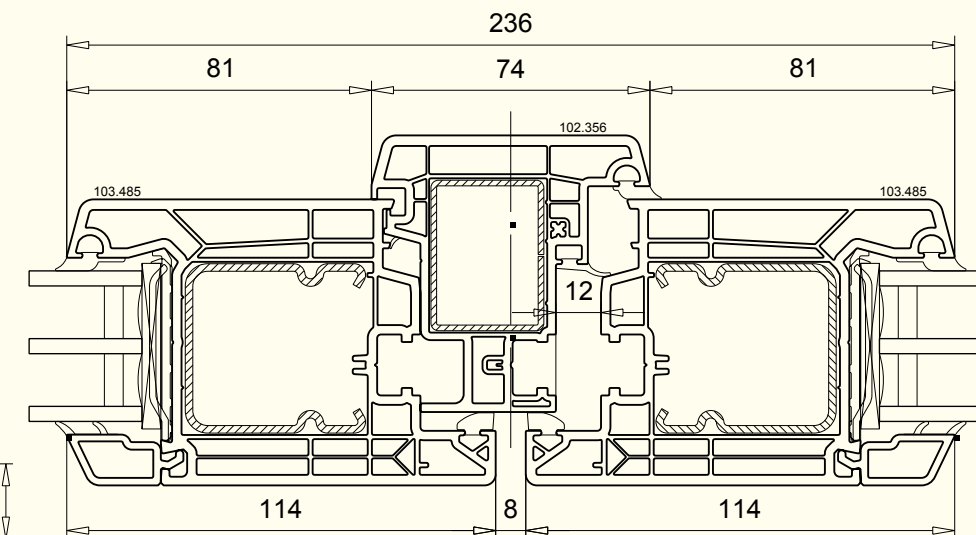
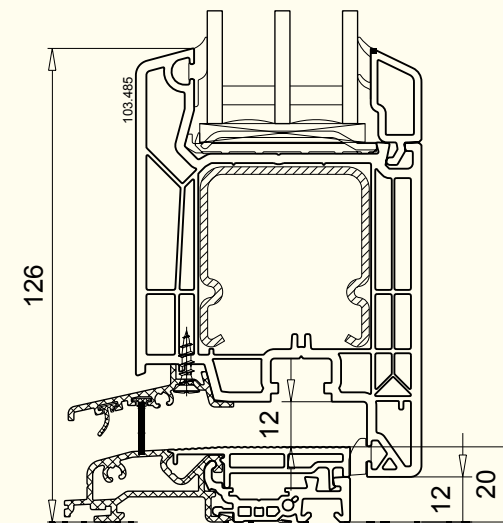
OptiFusion VEKA 76 TELAIO DI RISTRUTTURAZIONE



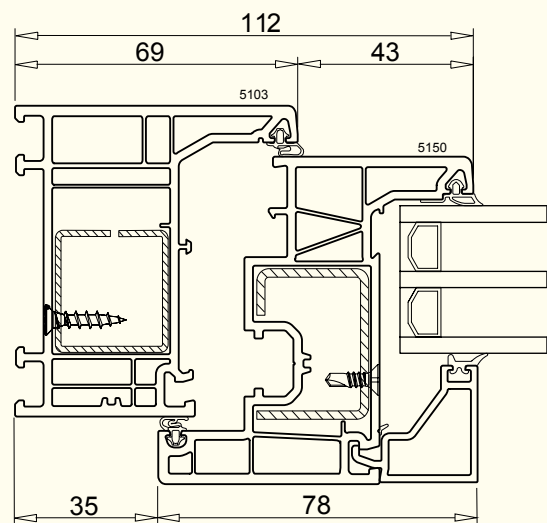
OptiFusion VEKA 76 MD



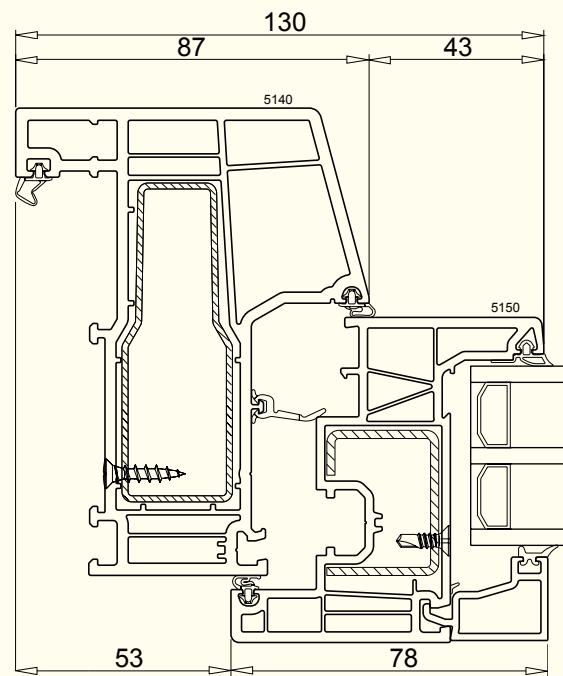
OptiFusion VEKA 76 PORTA



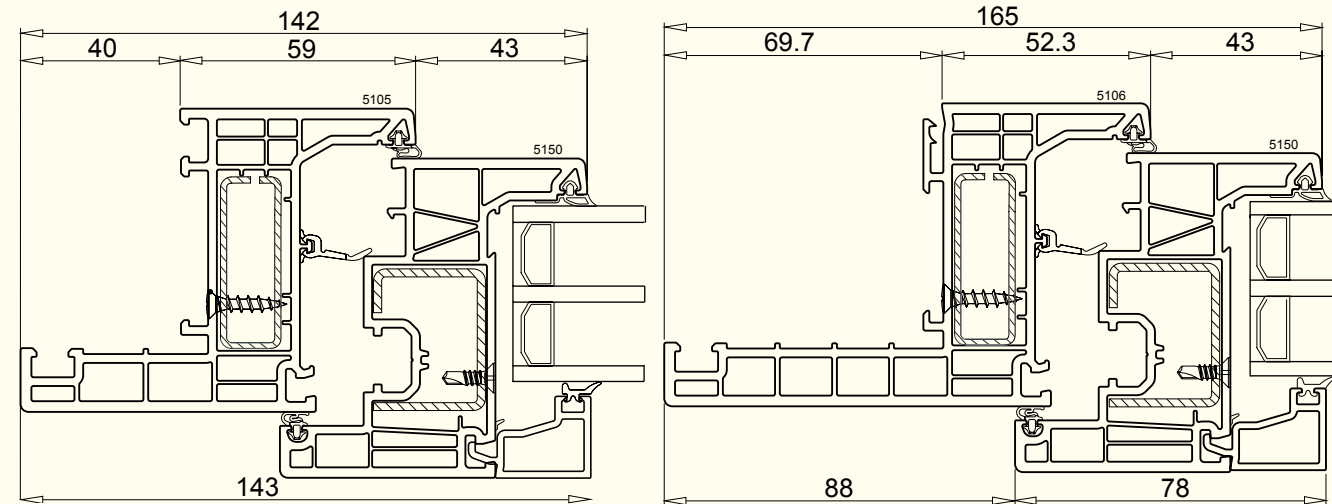
OptiFusion DECEUNINCK 76 AD



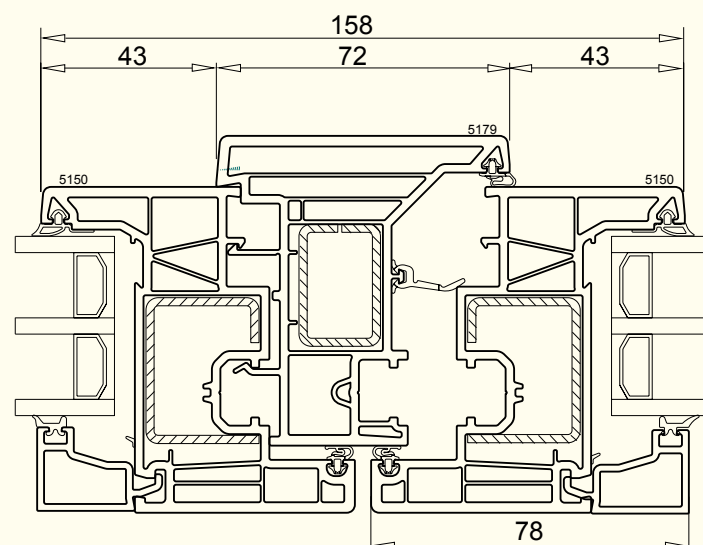
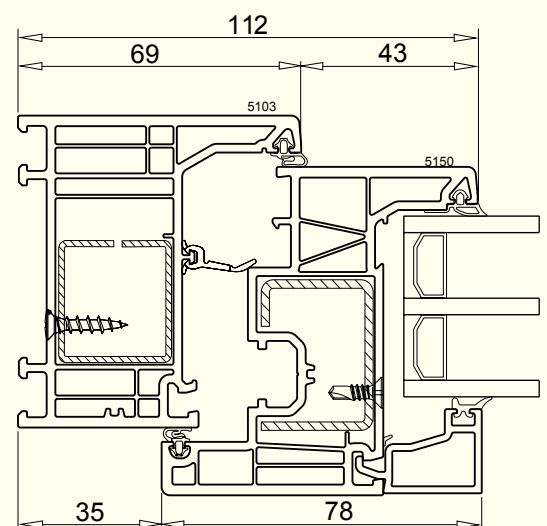
OptiFusion DECEUNINCK 76 NL



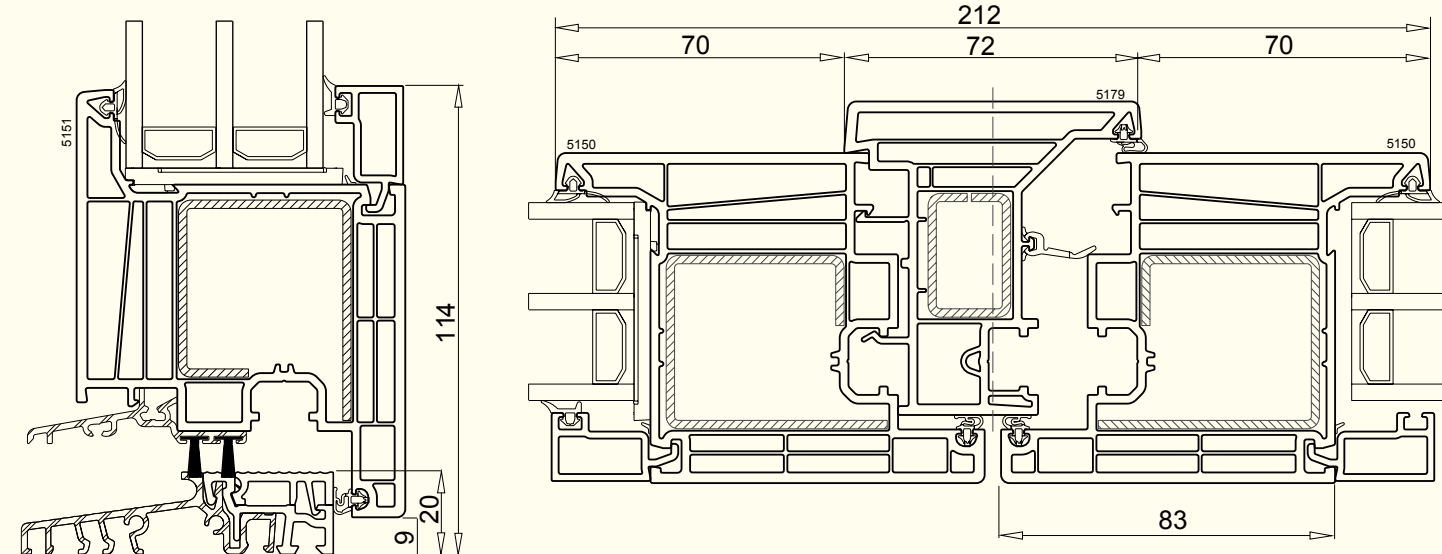
OptiFusion DECEUNINCK 76 TELAIO DI RISTRUTTURAZIONE



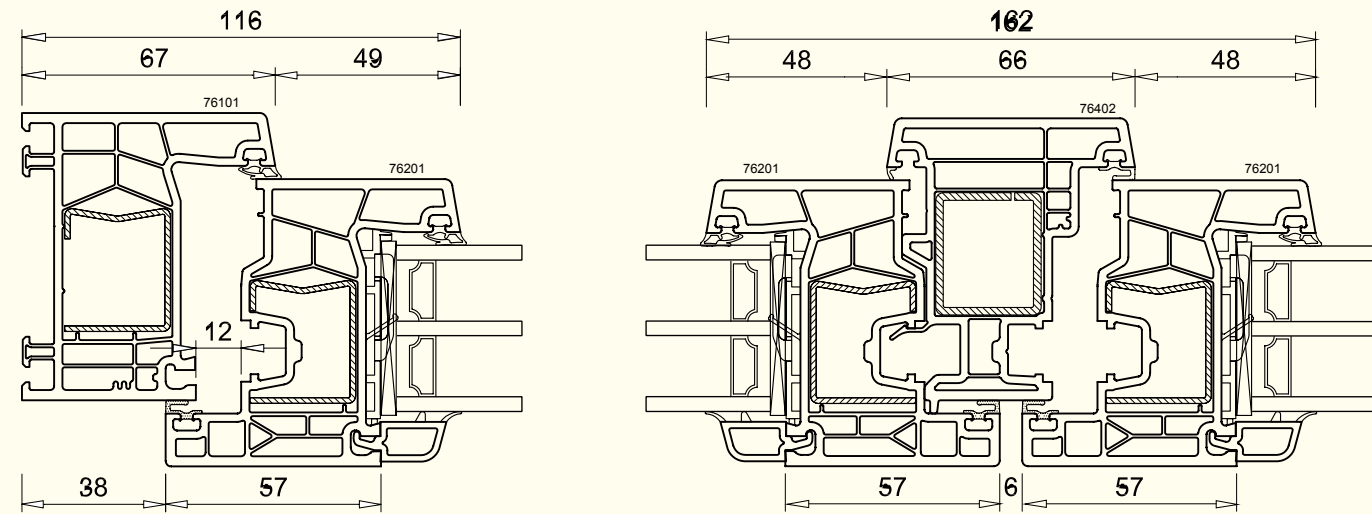
OptiFusion DECEUNINCK 76 MD



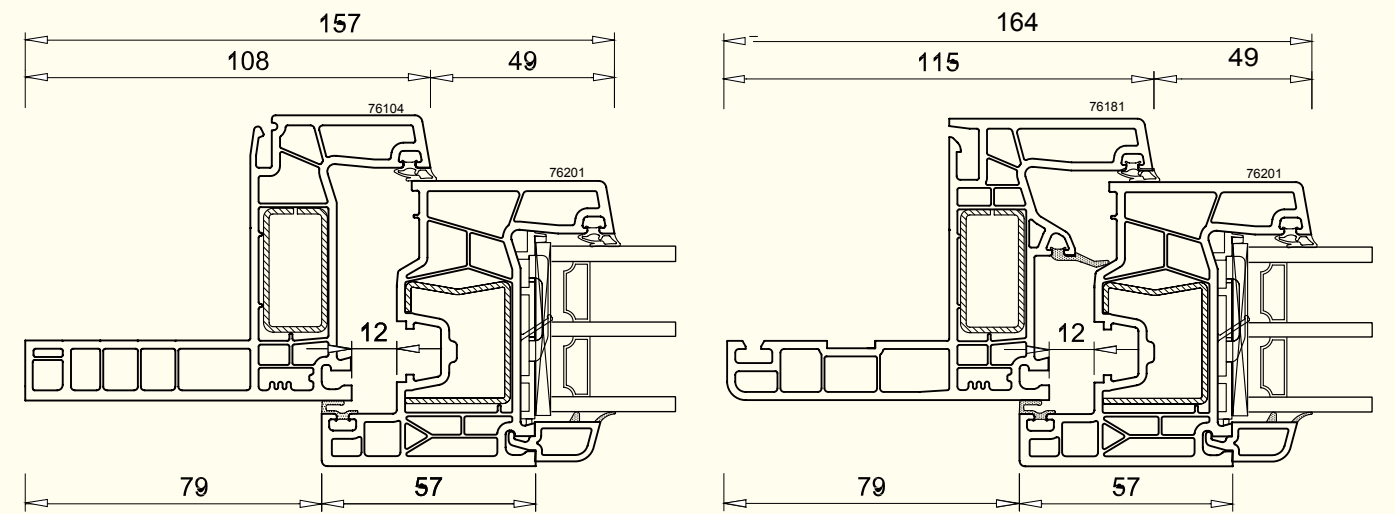
OptiFusion DECEUNINCK 76 PORTA



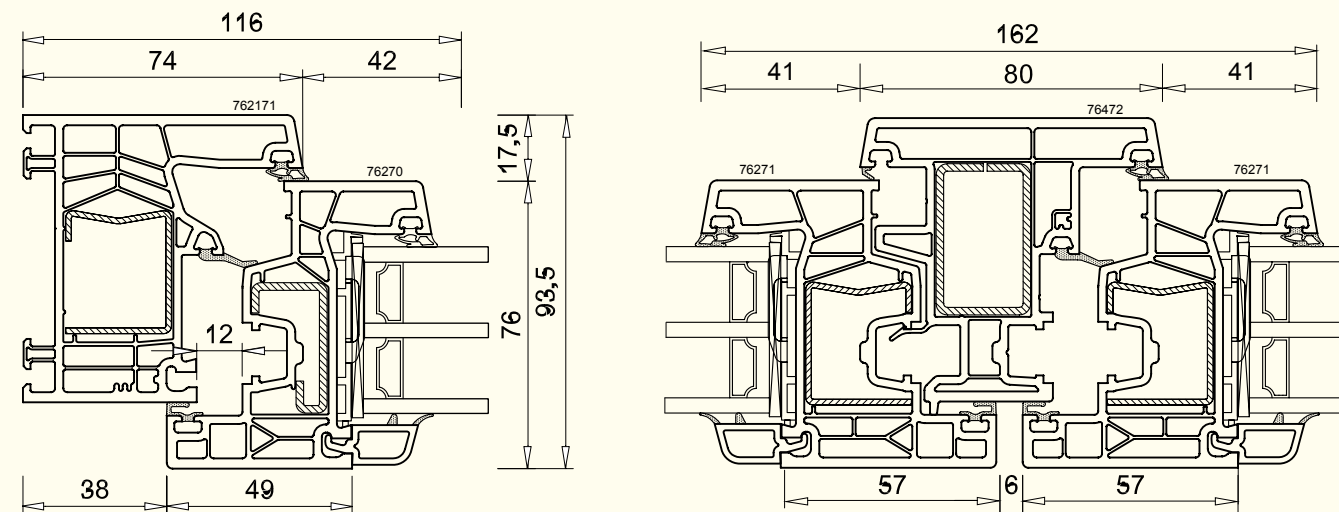
OptiFusion KOMMERLING 76 AD



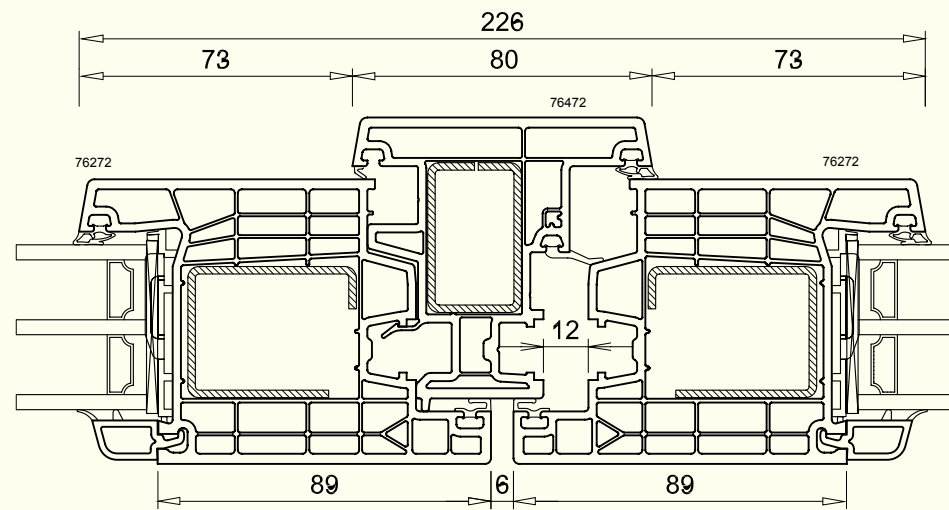
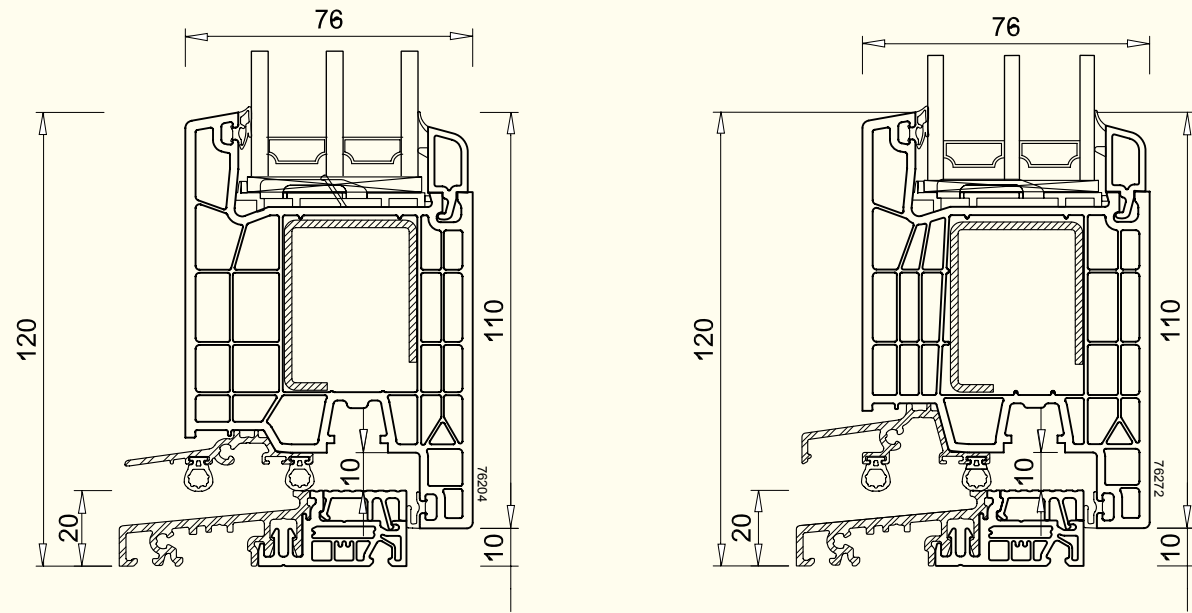
OptiFusion KOMMERLING 76 TELAIO DI RISTRUTTURAZIONE



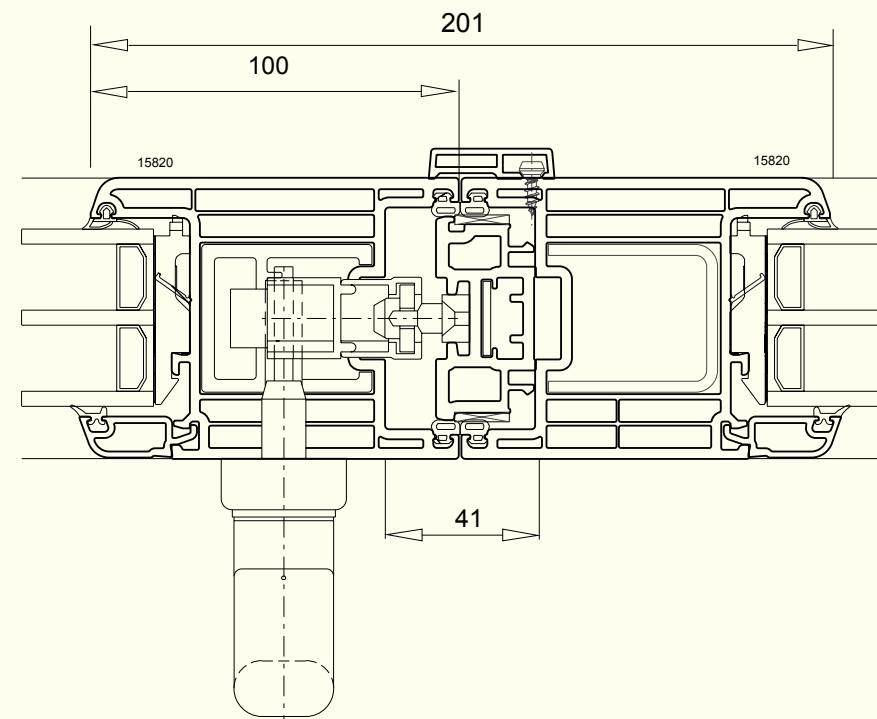
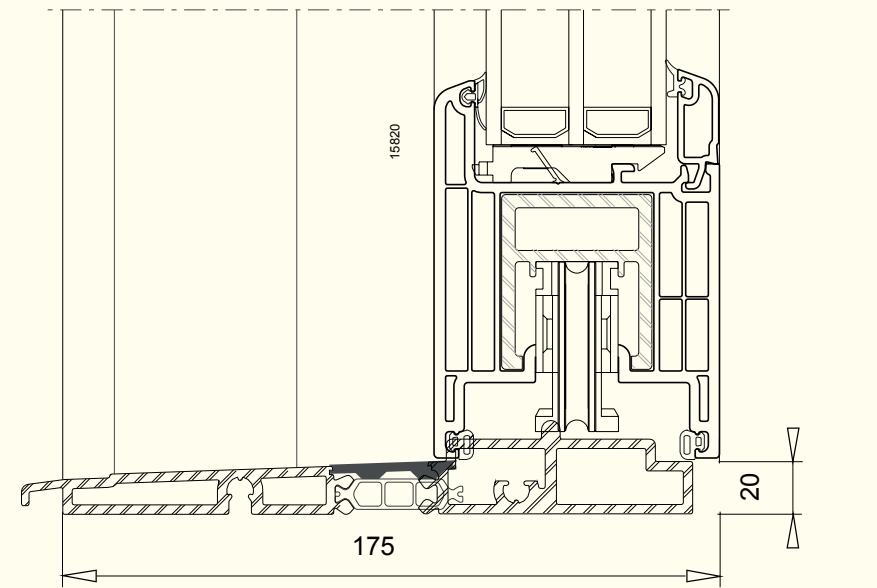
OptiFusion KOMMERLING 76 MD



OptiFusion KOMMERLING 76 PORTA



OptiFusion DECEUNINCK HS476



Unisciti al team Optimedia

Stiamo reclutando costantemente AGENTI che rappresentino Optimedia. Vendiamo in tutti i continenti in modo che tu possa essere un rivenditore eccezionale nella tua zona.



Seguici

 [optimedia](#)

 [Optimedia SRL](#)

 [optimedia.eu](#)

 [optimedia.eu](#)





S.C. OPTIMEDIA S.R.L.
Calea Sântandrei, nr. 38
410238, Oradea, România
+40 259 442 821
italia@optimedia.eu

optimedia.eu