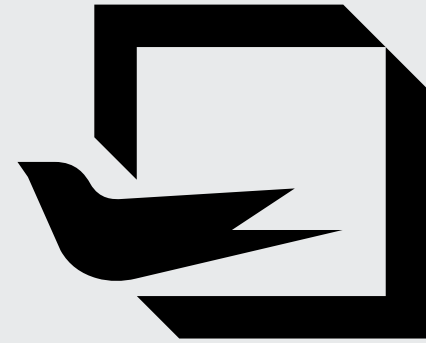


OptiHorizon



APRIAMO
NUOVI
ORIZZONTI

+29
anni di esperienza

+50.000
metri quadri

+2000
partner



Dal 1994, Optimedia produce serramenti in PVC e ALLUMINIO arrivando oggi ad avere una moderna e impressionante capacità produttiva. Dal 2006, esportiamo i nostri prodotti avendo oggi più di 2.000 partners in tutto il mondo.

LA NOSTRA VISIONE:

Essere un leader europeo nella produzione di infissi in PVC e alluminio, offrendo supporto a tutti i nostri partner. Per raggiungere questo obiettivo, manteniamo i nostri principi di base fondamentali: un'alta qualità dei nostri prodotti e la relazione con i nostri partner come priorità assolute.

IL NOSTRO OBIETTIVO:

Produrre finestre e porte che siano certificate, prodotte e consegnate secondo gli standard più alti richiesti dal mercato.



CORTIZO è l'azienda che è riuscita a consolidare la sua posizione di leader nel mercato dei profili in alluminio. Grazie ai loro investimenti sono l'azienda che riesce a dare una gamma completa di soluzioni per finestre, facciate e sistemi di protezione solare di ultima generazione.

cortizo.com



GUARDIAN GLASS E' una delle vetrerie piu grandi e innovative al mondo. Fondata nel 1932 a Detroit, Michigan, l'azienda opera in cinque continenti servendo piu di 160 paesi.

guardianglass.com

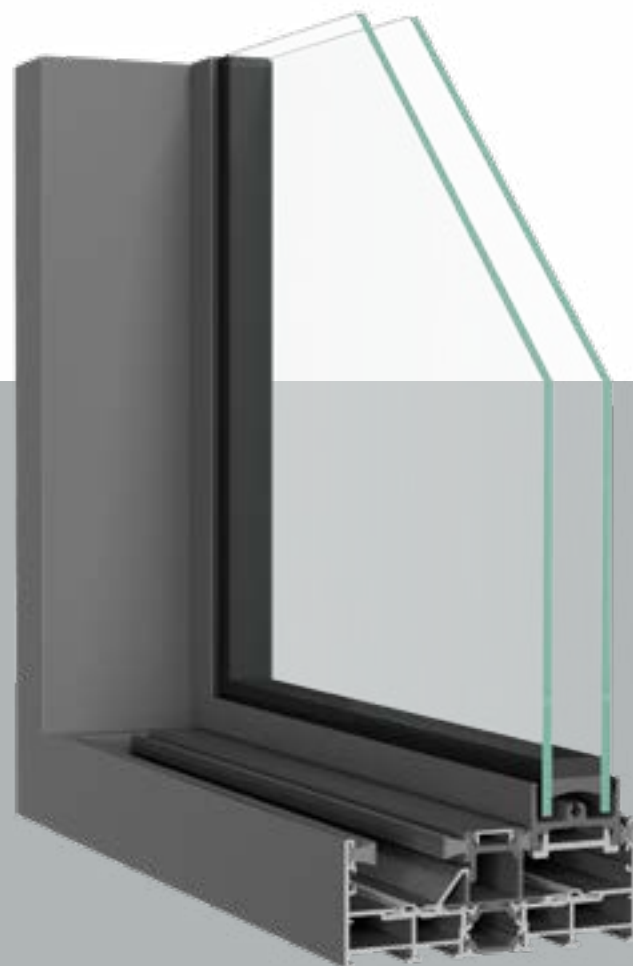


SAINT-GOBAIN GLASS è leader europeo nella produzione dei vetri per edifici. La fabbrica gode delle più moderne linee di produzione dei vetri FLOAT dell'intera Europa. Saint-Gobain vi pone a disposizione i suoi prodotti che sono riconosciuti per la loro migliore prestazione per quanto riguarda l'isolamento acustico e quello termico ma anche per quanto riguarda la sicurezza e le soluzioni edilizie.

saint-gobain-glass.com

OptiHorizon

CORVISION



GEOMETRIA DEL PRODOTTO

Profondità:
116 mm Telaio a 2 vie
182 mm Telaio a 3 vie
Altezza visibile:
44 mm

SPESSORE MASSIMO DEL VETROCAMERA

28 mm

PRESTAZIONE TERMICA

$U_w \geq 1,3 \text{ W/m}^2\text{K}$

PRESTAZIONE ACUSTICA

41 dB

CERTIFICAZIONI

Resistenza all'aria: **Classe 4**
Resistenza all'acqua: **Classe 7A**
Resistenza al vento: **Classe C5**



Questo sistema scorrevole con barriera termica si distingue per il suo design all'avanguardia che massimizza la luminosità e minimizza la sezione dell'alluminio visibile. Il telaio può essere affogato nel pavimento e nelle pareti. Il sistema consente la progettazione di scorrevoli con angolo aperto per permettere aperture a 90° come anche aperture complete nascondendo le ante nel muro per un'area di apertura del 100%. Resistente e di facile manutenzione, il sistema offre flessibilità di utilizzo e la possibilità di sostituire il profilo di alluminio o il vetro in caso di necessità.

* LE IMMAGINI SONO A SCOPO INFORMATIVO



OptiHorizon

CORVISION PLUS

GEOMETRIA DEL PRODOTTO

Profondità:
180 mm Telaio a 2 vie
278 mm Telaio a 3 vie
Altezza visibile:
57 mm

SPESSORE MASSIMO DEL VETROCAMERA

56 mm

PRESTAZIONE TERMICA

$U_w \geq 0,9 \text{ W/m}^2\text{K}$

PRESTAZIONE ACUSTICA

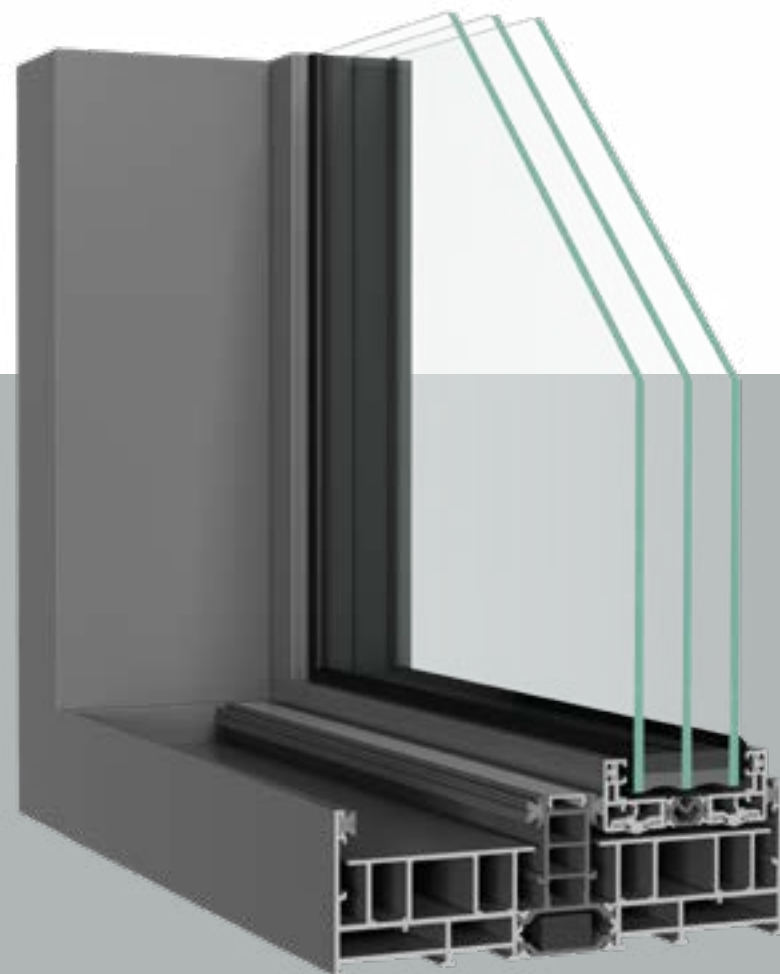
43 dB

CERTIFICAZIONI

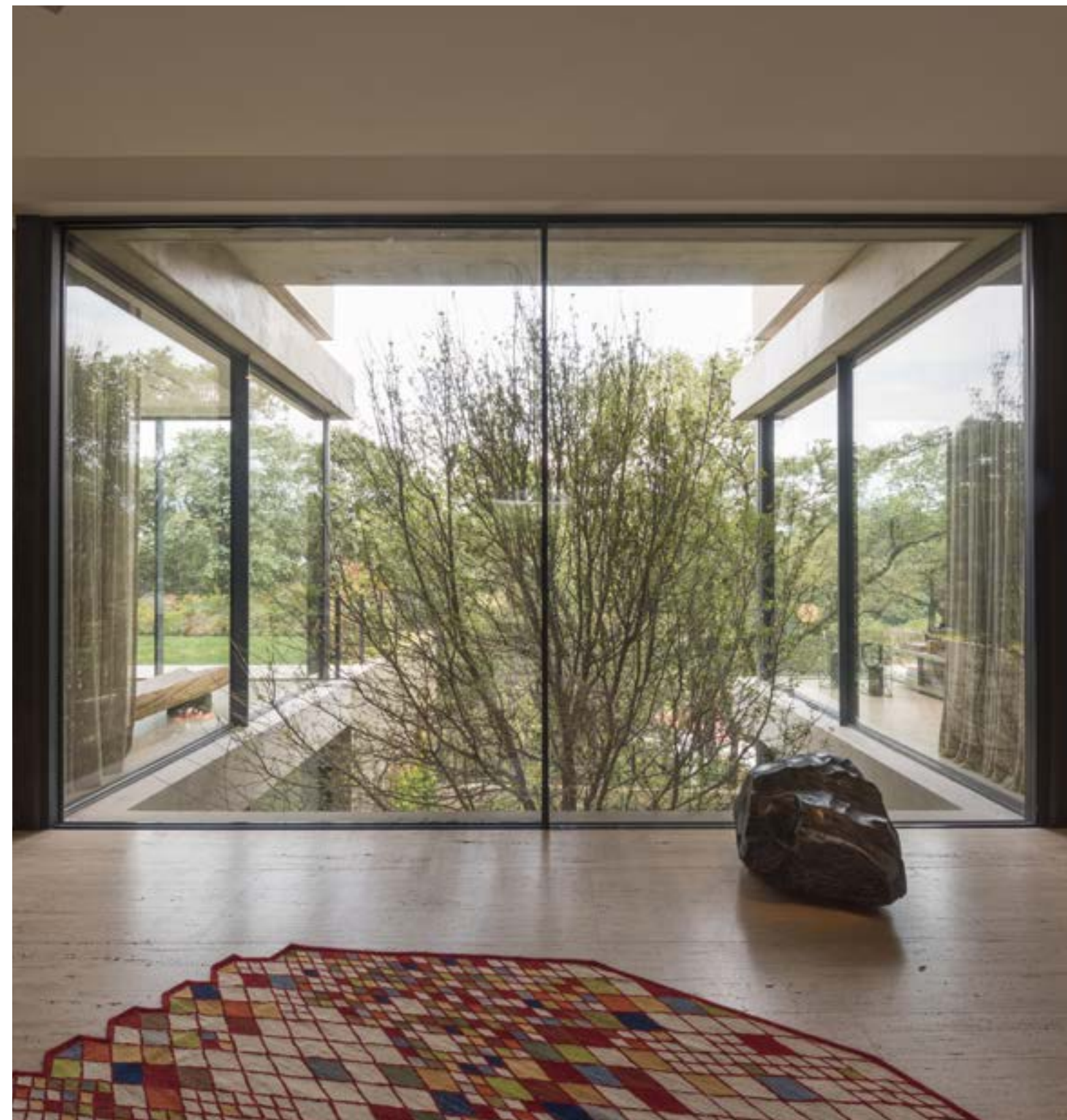
Resistenza all'aria: **Classe 4**
Resistenza all'acqua: **Classe 9A**
Resistenza al vento: **Classe C4**



CorVision PLUS e' lo scorrevole minimalista invidiato da tutti che garantisce la massima luce in ampi spazi. Le versioni a 2 o 4 ante possono coprire ampie superfici e grazie agli optional della motorizzazione ne facilita l'utilizzo. I telai inferiori, superiori o laterali possono essere completamente a scomparsa. Il profilo è dotato di chiusure multipunto e consente un facile smontaggio in caso di rottura o danneggiamento del vetro.



* FOTOGRAFIE SUNT DOAR CU TITLU INFORMATIV.



Vetrocamere



Il vetro rappresenta, in media, l'80% della superficie totale di un serramento. Optimedia fornisce i propri prodotti con vetrocamere SAINT GOBAIN GLASS o GUARDIAN che rispondono alle richieste d'isolamento termico, acustico e garantiscono la sicurezza e il confort desiderato.

La funzione del confort inverno-estate mantiene all'interno della casa un ambiente piacevole durante l'anno e allo stesso tempo, il vetro riflettivo, offre un'eleganza superiore (luminosità fino al 71%).

CARATTERISTICHE TECNICHE

Il vetrocamera con vetri di sicurezza ha lo scopo di proteggere contro incidenti e/o tentativi di furto/scasso. È definito vetro di sicurezza il vetro temperato ESG e/o quello laminato.

Il vetro laminato è composto da due o più vetri semplici uniti tra di loro con una pellicola in PVB che ha lo scopo di azionare come un'armatura in caso di rottura. Questa pellicola ha il compito di tenere attaccate le schegge dei vetri prevenendo incidenti gravi.

Il vetro temperato ESG è, in media, quattro volte più resistente rispetto ad un vetro standard nel caso di cambiamenti di temperatura, forte vento e/o urti. Anche se si rompe, produce piccoli pezzettini senza bordi taglienti.

Per un design a parte e/o per proteggersi dagli sguardi indiscreti dei passanti, Optimedia vi mette a disposizione una vasta gamma di vetrocamere decorate con numerosi modelli, colori e texture. Allo stesso tempo, per una maggiore eleganza, potete scegliere le inglesine, ornamenti installati tra i vetri della vetrocamera o all'esterno della stessa. Le inglesine possono essere di diverse dimensioni, colori e forme, in PVC e/o Alluminio.

Vetro temperato: Optimedia ESG

ESG è un tipo di vetro che, grazie al trattamento termico, presenta una resistenza maggiore alle tensioni meccaniche e termiche sensibilmente maggiore rispetto ai semplici vetri, come anche a quelli stratificati (laminati). In caso di rottura, il vetro ESG si rompe in tantissimi piccoli pezzi non taglienti. Grazie alle sue superiori proprietà meccaniche, il vetro ESG viene consigliato in tutte le tipologie di vetrocamere.

UTILIZZO:

Dal punto di vista architettonico si possono realizzare tutti i tipi di finestre e porte interne ed esterne, come anche intere facciate con più vetri temprati legati tra di loro come anche tetti, scale e pavimenti interamente in vetro

Mobili per uso urbano: cabine telefoniche, fermate per i trasporti urbani, parapetti;

Mobili per l'interno della casa: tavoli, cabina doccia e altri oggetti che necessitano un design intelligente per prevenire incidenti casalinghi.

PERCHÉ UTILIZZARE UN VETRO TEMPERATO?



Il vetro temperato è il 50% più leggero rispetto al vetro laminato. Questo facilita il trasporto ed il montaggio, allungando la vita dei serramenti grazie alla riduzione del carico sugli elementi della ferramenta sollecitata.

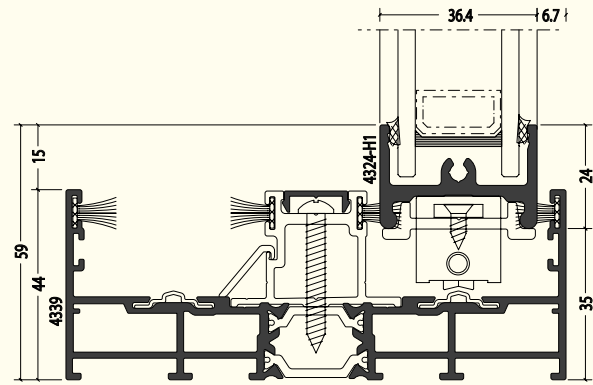


Resiste 5x meglio alle tensioni, colpi, shock e sollecitazioni meccaniche riducendo eventuali flessioni rispetto ad un vetro comune o laminato che abbia lo stesso spessore.

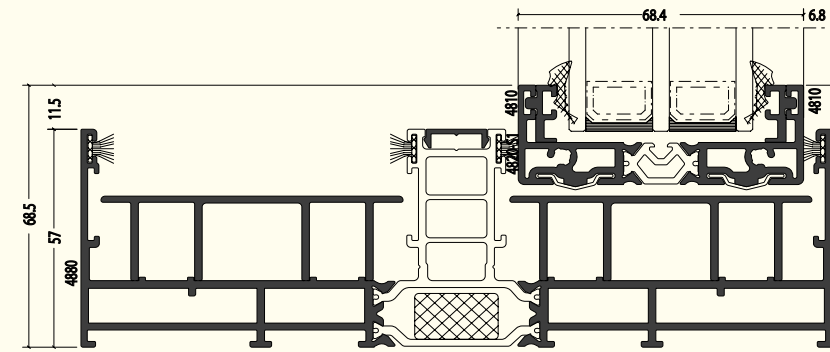


Riduce il rischio di ferite in caso di rottura grazie alla frammentazione in piccoli pezzi, poco taglienti.

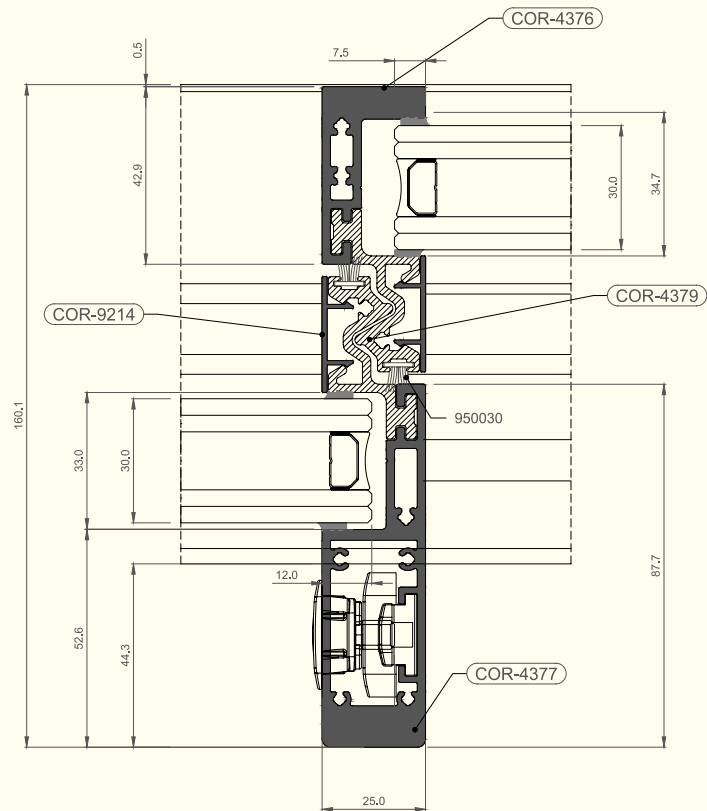
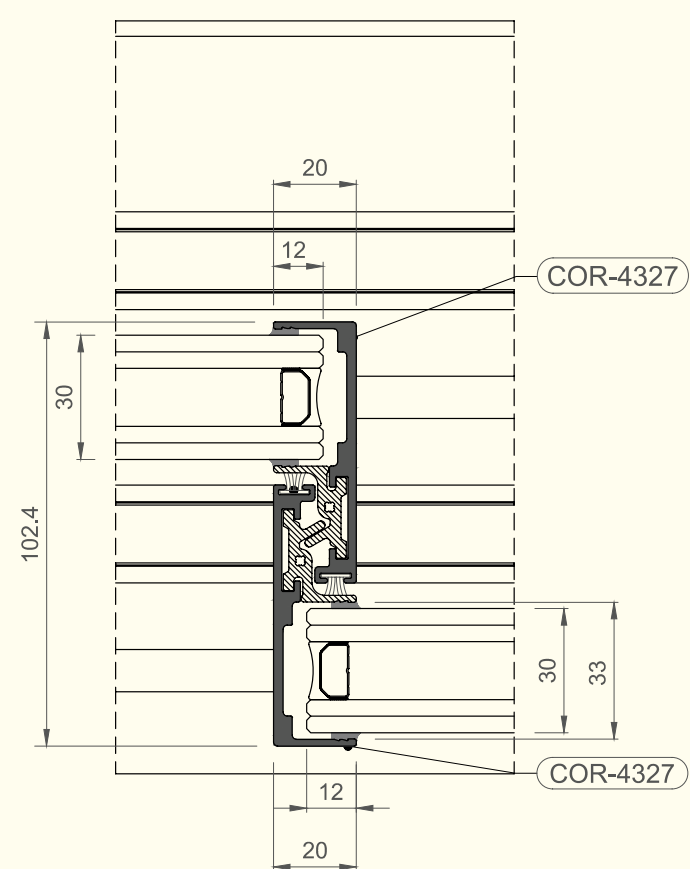
OptiHorizon
CORVISION



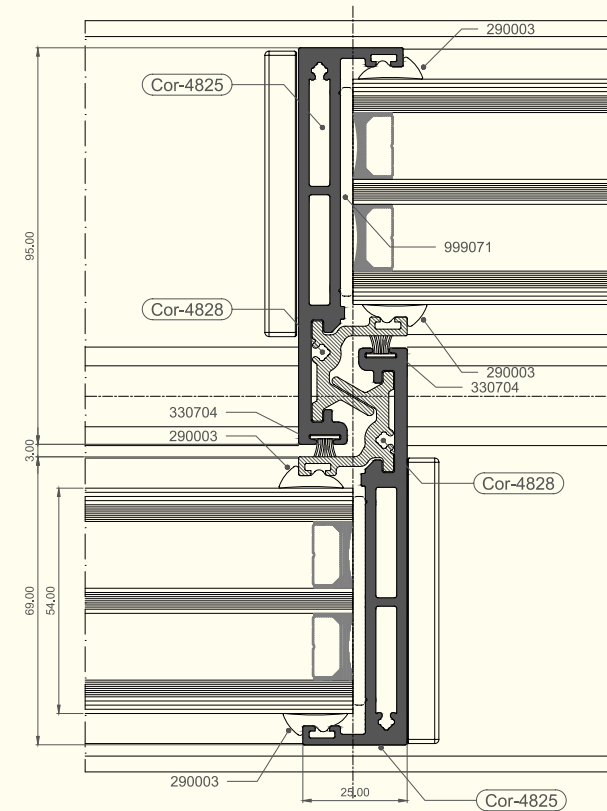
OptiHorizon
CORVISION PLUS



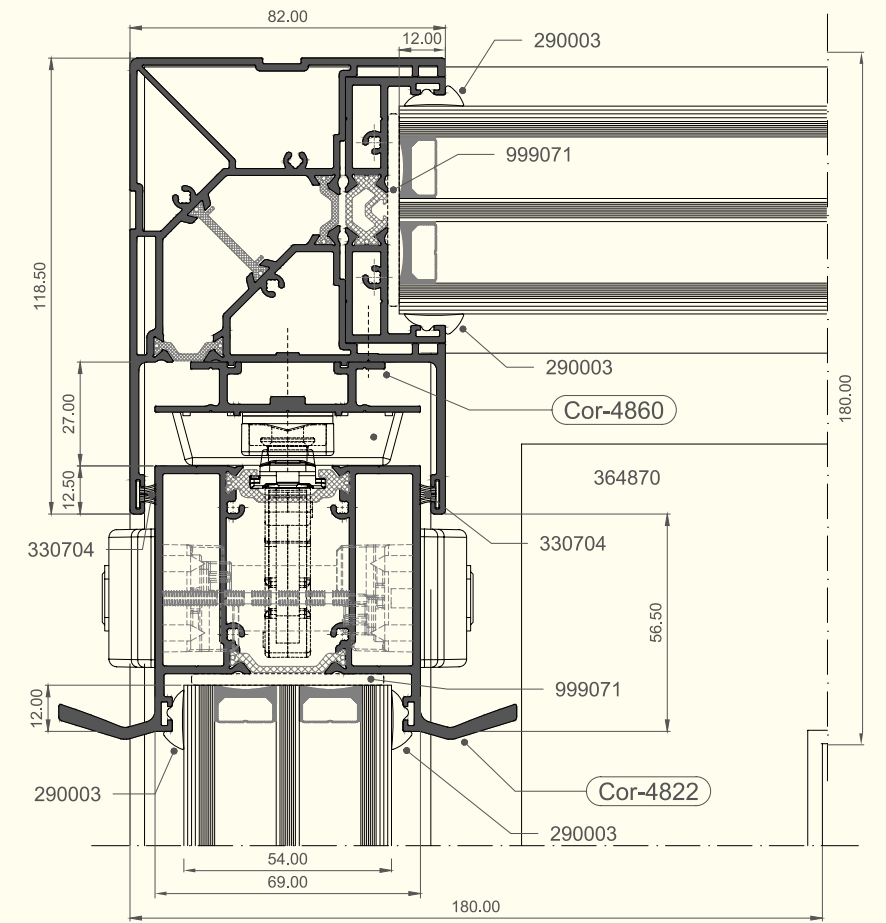
NODO CENTRALE



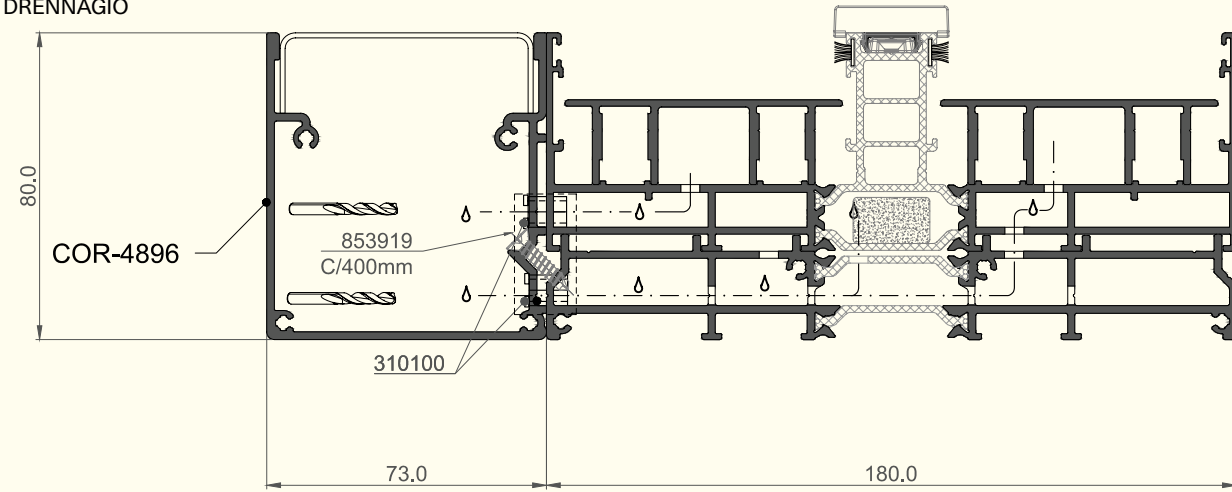
NODO CENTRALE 25 mm



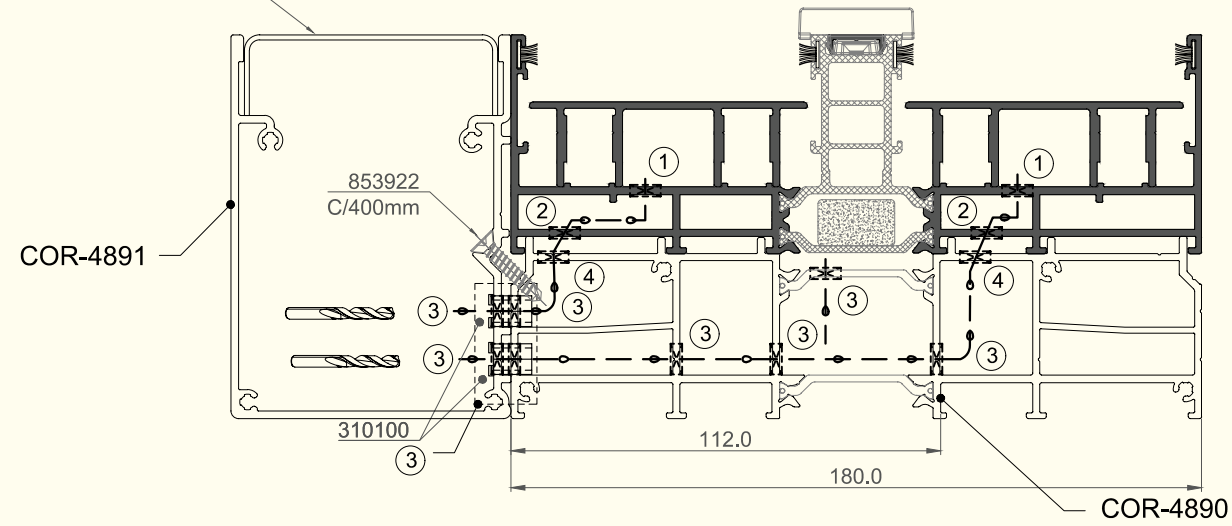
ANTA CON ALETTA 25 mm



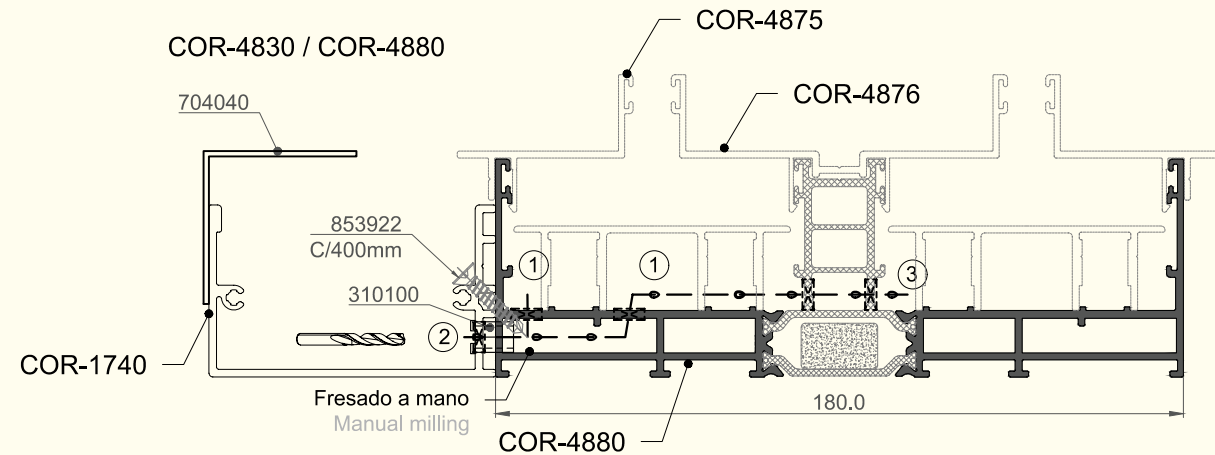
GRONDAIA PER DRENNAGIO



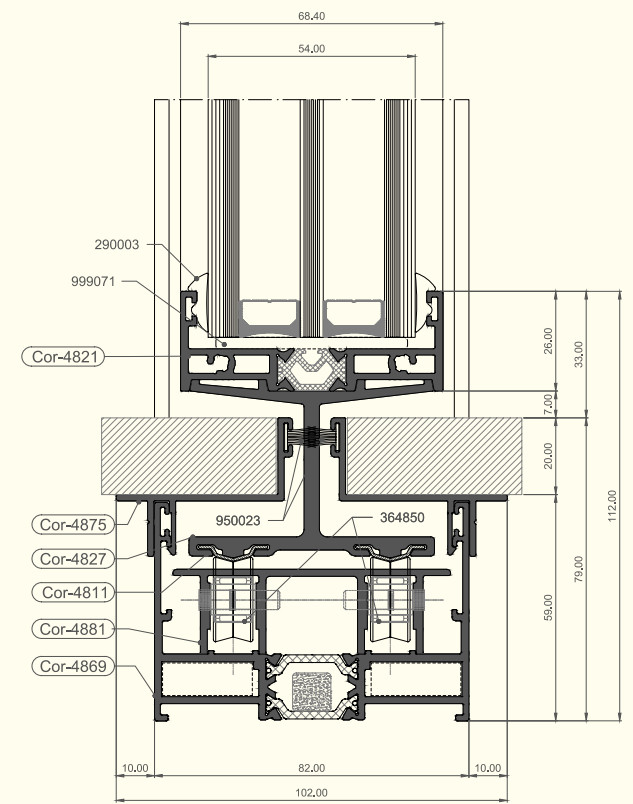
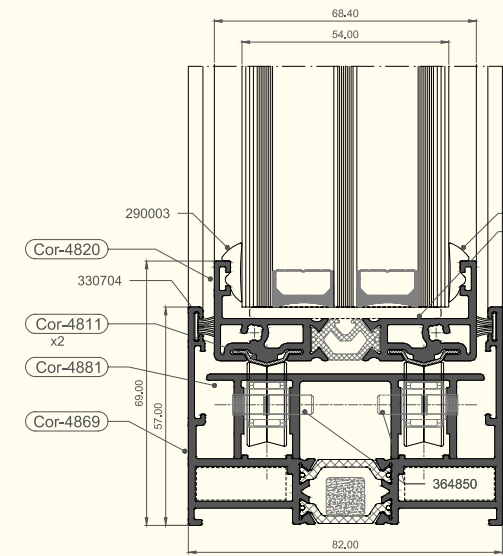
374800 COR-4830 / COR-4880



COR-4830 / COR-4880

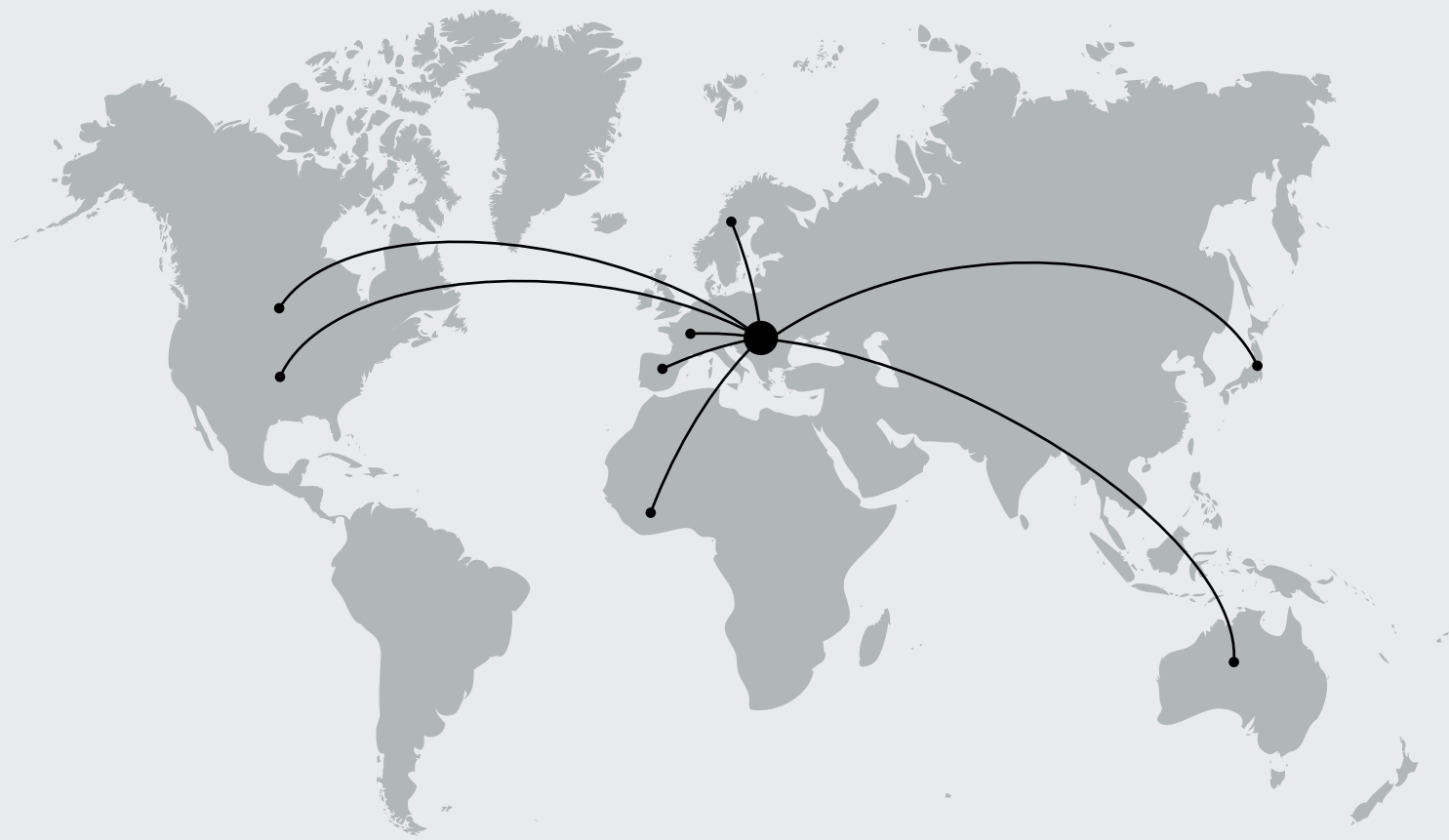


TELAIO A1VIE



Unisciti al team Optimedia

Stiamo reclutando costantemente AGENTI che rappresentino Optimedia. Vendiamo in tutti i continenti in modo che tu possa essere un rivenditore eccezionale nella tua zona.



Seguici

 [optimedia](#)

 [Optimedia SRL](#)

 [optimedia_eu](#)

 [optimedia_eu](#)



